



## **Richtlinien für den Bau und Betrieb pferdebespannter Fahrzeuge**

- Anerkannte Regeln der Technik und Verhaltensvorschriften unter besonderer Berücksichtigung der StVZO und StVO -



**Deutsche Reiterliche Vereinigung (FN)**

**DEKRA AG**

**Verband der Technischen Überwachungs-Vereine e.V. (VdTÜV)**

In Abstimmung mit den obersten Verkehrsbehörden der Länder Baden-Württemberg, Bayern, Berlin, Brandenburg, Bremen, Hessen, Mecklenburg-Vorpommern, Niedersachsen, Nordrhein-Westfalen, Rheinland-Pfalz, Sachsen-Anhalt, Sachsen, Schleswig-Holstein und Thüringen, der Deutschen Verkehrswacht, der Berufsgenossenschaft für Fahrzeughaltungen (federführend für die gewerblichen Berufsgenossenschaften)

(c) Deutsche Reiterliche Vereinigung (FN)

Alle Rechte vorbehalten. Nachdruck, auch auszugsweise, nur mit Genehmigung des Herausgebers gestattet.

4. überarbeitete Auflage März 2007

Schutzgebühr 5,- Euro

Herausgeber: Deutsche Reiterliche Vereinigung (FN) e.V.  
FN-Service, 48229 Warendorf  
Tel.: 0 25 81 / 63 62-222, Fax: 025 81 / 63 62-333

im Einvernehmen mit der

DEKRA AG, Schulze-Delitsch-Str. 49, 70565 Stuttgart,  
Tel.: 0711/7861-2629, Fax: 0711/7861-2425

und dem

Verband der Technischen Überwachungs-Vereine e.V. (VdTÜV),  
45138 Essen, Kurfürstenstr. 56,  
Tel.: 02 01 / 89 870, Fax: 02 01 / 89 77-120

Titelillustration: Uwe Spenlen, Rösrath, entnommen aus den FN-Pferdetafeln,  
**FNverlag**, Warendorf

Druck und Verarbeitung: Darpe Industriedruck, Warendorf

Diese Richtlinien – 1. Auflage 1995 – traten am 1.1.1996 in Kraft und an die Stelle der entsprechenden FN-Empfehlungen vom Stand 18.3.1994. Diese Richtlinien – 2. Auflage 1998 – treten am 1.1.1999 in Kraft und gelten innerhalb der FN für alle neuen und bereits in Betrieb befindlichen Fahrzeuge. Die als Fußnoten aufgeführten Ausnahmen können (noch) für bereits im Betrieb befindliche Fahrzeuge mit Fertigungsdatum bis 1.6.1999 in Anspruch genommen werden.

Die Ausbildung im praktischen Fahren mit Ein-, Zwei- und Mehrspännern sowie die entsprechenden Abschlussprüfungen und die Ausbildung und Prüfung von Ausbildern im Fahren sind in der „Ausbildungs- und Prüfungs-Ordnung“ der Deutschen Reiterlichen Vereinigung (FN) e.V. – jeweils gültige Ausgabe – geregelt.

# Inhaltsverzeichnis

## Teil I – Richtlinien für den Bau und die Ausrüstung pferdebespannter Fahrzeuge unter besonderer Berücksichtigung der Straßenverkehrs-Zulassungs-Ordnung (StVZO) und der Straßenverkehrsordnung (StVO)

### Einführung

A	Allgemeine technische Forderungen .....	3
B	Einzelforderungen .....	5
1.	Fahrgestell .....	5
2.	Aufbau .....	5
3.	Achsen einschließlich Räder, Reifen und Federung (Fahrwerk) .....	8
4.	Lenkung .....	9
5.	Deichsel .....	10
6.	Bremsen .....	10
7.	Lichttechnische Einrichtungen .....	13
8.	Ausrüstung, Hinweisschild .....	15
9.	Service, Papiere .....	16
Anhang 1 a)	Schweißempfehlung für Achsstummel u. Bremszangenhalter ..	17
Anhang 1 b)	Schweißempfehlung für Federaufnahmeplatte .....	18
Anhang 1 c)	Federbefestigung mit Klemmhalterung .....	19
Anhang 2	Jagdwagen-Hinterrad .....	20
Anhang 3 a), b)	Radbuchse mit Aufnahmeflansch für Bremsscheibe mit formschlüssiger Verbindung zur Radnabe .....	21
Anhang 4 a), b), c)	Idealabmessungen und Beispiele für Aufstiege, Haltemöglichkeiten .....	23
Anhang 5	Checkliste für die Prüfung pferdebespannter Fahrzeuge .....	26

## Teil II – Richtlinien für den Betrieb pferdebespannter Fahrzeuge unter besonderer Berücksichtigung der Straßenverkehrsordnung (StVO)

### Einführung

1.	Allgemeine Verkehrsregeln .....	30
2.	Zeichen und Verkehrseinrichtungen .....	34
3.	Ordnungswidrigkeiten .....	34
Anhang 6	Checkliste für eine Abfahrtskontrolle durch den Fahrer .....	35
Anhang 7	Sicherheitstechnische Bewertung von Pferde- und Ponygeschirren .....	37
1.	Sicherheitslinien .....	37
2.	Material und Verarbeitung innerhalb der Sicherheitslinien .....	38
3.	Material und Verarbeitung außerhalb der Sicherheitslinien .....	39
4.	Pflege des Geschirrs .....	39
Zusammensetzung der Arbeitsgruppe pferdebespannte Fahrzeuge des FN-Arbeitskreises „Ausrüstung für den Reit- und Fahrsport“ .....		40
Zusammensetzung der Arbeitsgruppe Geschirre des FN-Arbeitskreises „Ausrüstung für den Reit- und Fahrsport“ .....		40
Verzeichnis der für die Prüfung autorisierten Sachverständigen .....		41

# Teil I – Richtlinien für den Bau und die Ausrüstung pferdebespannter Fahrzeuge

unter besonderer Berücksichtigung der Straßenverkehrs-Zulassungs-  
Ordnung (StVZO) und der Straßenverkehrsordnung (StVO)

## Einführung

Für die Teilnahme pferdebespannter Fahrzeuge am Straßenverkehr gelten die Straßenverkehrsordnung (StVO) und die Straßenverkehrs-Zulassungs-Ordnung (StVZO).

### *§ 30 StVZO – Beschaffenheit der Fahrzeuge*

1. Fahrzeuge müssen so gebaut und ausgerüstet sein, dass
  - 1.1 ihr verkehrüblicher Betrieb niemanden schädigt oder mehr als unvermeidbar gefährdet, behindert oder belästigt,
  - 1.2 die Insassen insbesondere bei Unfällen vor Verletzungen möglichst geschützt sind und das Ausmaß und die Folgen von Verletzungen möglichst gering bleiben.
2. Fahrzeuge müssen in straßenschonender Bauweise hergestellt sein und in dieser erhalten werden.
3. Fahrzeugbauteile, die für die Verkehrs- und Betriebssicherheit besonders wichtig sind und leicht abgenutzt oder beschädigt werden können, müssen einfach zu überprüfen und leicht auswechselbar sein.

Die hier vorliegenden Richtlinien sollen auf der Grundlage der einschlägigen Vorschriften der StVZO einen Überblick über die anerkannten Regeln der Technik beim Bau und bei der Ausrüstung pferdebespannter Fahrzeuge geben. Sie sollen gleichzeitig – unter Einbeziehung der Unfallverhütungsvorschriften – die maßgebliche Grundlage für die Prüfung und Beurteilung der Verkehrssicherheit im Verkehr befindlicher Fahrzeuge durch beauftragte Sachverständige sein.

Für jedes Fahrzeug, das den Richtlinien entspricht und durch einen autorisierten Sachverständigen (TÜV/DEKRA) untersucht worden ist, stellt die entsprechende Prüf-  
stelle einen FN-Wagenpass aus und kennzeichnet das Fahrzeug mit einer Plakette, die das FN-Emblem als organisationsübergreifendes Merkmal trägt.

Die Verantwortung für den Betrieb eines Fahrzeugs hat nach § 31 StVZO der Halter, der die Inbetriebnahme nicht anordnen oder zulassen darf, wenn ihm bekannt ist oder bekannt sein muss, dass der Fahrer nicht zur selbstständigen Leitung geeignet oder das Fahrzeug bzw. das Gespann, die Ladung oder die Besetzung nicht vorschriftsmäßig ist oder dass die Verkehrssicherheit des Fahrzeugs durch die Ladung oder die Besetzung leidet. Halter ist, wer das Fahrzeug für eigene Rechnung gebraucht, d.h. die Kosten bestreitet und die Verwendungsnutzungen bezieht.

Die Prüfung und Beurteilung dieser Fahrzeuge geschieht auf freiwilliger Basis. Die vorstehenden Bestimmungen der §§ 30 ff. StVZO sind aber für jeden Verkehrsteilnehmer bindend, unabhängig davon, ob er sein Fahrzeug prüfen lässt oder nicht. Mit der Prüfung hat der Fahrzeughalter die Gewissheit, nicht aus entsprechendem Versäumnis belangt werden zu können.

Die Prüfung und Beurteilung möglichst vieler Fahrzeuge liegt im Interesse aller Beteiligten, nicht nur bei der Ausbildung in den Fahrställen, sondern auch bei der Teilnahme auf den Turnieren und im Freizeitsport sowie im allgemeinen Straßenverkehr. Eine Wiederholung der Prüfung ist bei Fahrzeugen im gewerblichen Personenverkehr nach Bedarf, mindestens jedoch einmal jährlich durchzuführen, im privaten Bereich mindestens alle 3 Jahre zu empfehlen ! Zusätzlich und unverzichtbar ist die regelmäßige Wartung, wenigstens einmal jährlich; denn auch wenig benutzte Fahrzeuge können „Stand Schäden“ aufweisen.

Der Nachweis für die Eignung des Fahrers ist am ehesten möglich durch den Besitz des FN-Fahrabzeichens Klasse 4 oder besser. Wer aber länger nicht gefahren ist, sollte eine rechtzeitige Auffrischung der Kenntnisse und Fertigkeiten in einem anerkannten FN-Fahrstall vornehmen.

## **A Allgemeine technische Forderungen**

### **1. Werkstoffe**

Alle verwendeten Werkstoffe müssen für den jeweiligen Zweck geeignet und von hoher Qualität sein. Eine ausreichende Dimensionierung aller Bauteile ist erforderlich.

### **2. Verarbeitung**

Die Verarbeitung, die Befestigungen und die Verbindungen müssen den jeweiligen Beanspruchungen genügen und den in Deutschland anerkannten Regeln der Technik im Fahrzeug- und Anhängerbau sowie den Richtlinien und Regeln des Deutschen Verbandes für Schweißtechnik entsprechen. Alle Schrauben für tragende Metall-Verbindungen müssen mindestens der Festigkeitsklasse von 8.8 entsprechen. \*)

### **3. Hersteller**

Durch die hohen Anforderungen an die verkehrssichere und tierschutzgerechte Konstruktion pferdebespannter Fahrzeuge, an die fachgerechte Beurteilung und Dimensionierung des Materials sowie an dessen Bearbeitung ist zu empfehlen, den Bau dieser Fahrzeuge ausschließlich anerkannten Fachbetrieben („Meisterbetrieben“ oder Betrieben vergleichbarer Qualifikation) vorzubehalten.

Die im nachfolgenden Text jeweils genannten DIN-Normen können beim Beuth-Verlag GmbH, Burggrafenstr. 6, 10787 Berlin [www.beuth.de](http://www.beuth.de) bezogen werden.

-----

\*) Anmerkung zu 2.:

*Schrauben für besondere Einsatzzwecke und mit besonderer Form, die nicht mindestens in der Festigkeitsklasse 8.8 lieferbar sind und Schrauben, die sich bei dem betreffenden Fahrzeug im Einsatz bewährt haben, können durch gleichartige anderer Festigkeitsklassen ersetzt werden.*

## 4. Konstruktion

Für die Konstruktion gelten folgende Hinweise:

- 4.1 Spannungsspitzen vermeidet ein günstiger Kraftlinienverlauf mit allmählicher Richtungsänderung infolge allmählicher Änderung der Querschnittswerte; dazu
  - möglichst geringe Querschnittsübergänge wählen,
  - bevorzugt Abkant- und Stahlleichtprofile verwenden,
  - bei Anschlüssen auf einen allmählichen Übergang zum Anschlussquerschnitt achten,
  - bei Krafteinleitungen punktförmige Anschlüsse vermeiden, flächenförmige Anschlüsse anstreben;
- 4.2 Kerbarme Konstruktionen vermeiden Spannungsspitzen; dazu
  - Vorbereitung von Schweißnähten in Abhängigkeit von der Ausführungs-klasse,
  - bei Verstärkungen und Ausschnitten die Kerbwirkung beachten,
  - geschlossene (herumgeschweißte) Kehlnähte anstreben,
  - Häufung von Schweißnähten vermeiden,
  - Schweißnähte in Bereichen hoher Beanspruchung an der Oberfläche fach-gerecht beschleifen;
- 4.3 Spannungsspitzen lassen sich durch Krafteinleitungen im Schubmittel-punkt vermeiden. Ist dies aus Konstruktionsgründen nicht möglich, sind ver-windungsweiche Anschlüsse zu wählen. Anhang 1 enthält „Hinweise zum Schweißen“.
- 4.4 Im Bereich hoher Beanspruchung Schweißstöße und örtliche Schwächung von Profilen vermeiden;
- 4.5 Bei Zug- und Biegebeanspruchung Profilstumpfstöße vermeiden;
- 4.6 Bei Beanspruchungen senkrecht zur Naht Stumpfnähte anstelle von Kehl-nähten verwenden;
- 4.7 Schweißkonstruktionen sind so zu gestalten, dass nur geringe Kaltverfor-mungsgrade erforderlich werden. An kaltverformten Stellen Schweißungen vermeiden;
- 4.8 Offene Hohlprofile müssen zur Vermeidung von Korrosion entwässert und be-lüftet werden und sind zum Schutz gegen Innenkorrosion mit einem geeigne-ten Hohlraumschutz zu versehen.

## B Einzelforderungen

### 1. Fahrgestell

- 1.1 Das Fahrgestell muss bei Auslastung bis zum zulässigen Gesamtgewicht allen betriebsüblich auftretenden Belastungen ohne bleibende Verformung oder Beschädigung standhalten.  
Zu beachten sind insbesondere die Wirkungen
- der Gewichtskräfte,
  - der Windkräfte (insbesondere Seitenwind),
  - der Seitenkraft (z.B. auf schräger Fahrbahn),
  - der Zug- und Bremskräfte,
  - der Biege- und Torsionsmomente,
  - auf die Stabilität und Verwindungsfähigkeit des Fahrgestells.
- 1.2 Für das Fahrgestell ist immer das zulässige Gesamtgewicht anzugeben. Bei Angabe einer maximalen Personenzahl sind 75 kg je Person als Berechnungsbasis anzusetzen.
- 1.3 Der Nachweis für die Stabilität und Verwindungsfähigkeit des Fahrgestells muss im Zweifelsfall erbracht werden entweder über eine Berechnung oder über eine Erprobung im Einsatz über einen längeren Zeitraum mit mehreren Fahrzeugen des annähernd gleichen Typs oder über eine Testfahrt von mindestens 10 km auf unbefestigten Wegen mit maximaler Anspannung oder einem entsprechenden Zugfahrzeug und einer Belastung mit dem 1,4fachen des zulässigen Gesamtgewichtes, bei Marathonwagen dem 1,8fachen.
- 1.4 Kutschen sind als Einzelfahrzeuge und nicht als Gelenkfahrzeuge zu bauen.

### 2. Aufbau

- 2.1 Der Aufbau kann als eigenständiger Teil auf dem Fahrgestell befestigt sein oder mit dem Fahrgestell eine Einheit bilden.  
Das für den Aufbau verwendete Holz soll im Fahrzeugbau erprobtes, wetterfestes, schichtverleimtes Holz sein; bei Massivholzkutschen soll hier möglichst gutabgelagertes, fehlerfreies Eschenholz verwandt werden. Bei diesen Aufbauten aus Holz ist der Rahmen durch Stahlteile zu verstärken.
- 2.2 Die Stabilität des Aufbaues muss auch bei Besetzung bis zum zulässigen Gesamtgewicht und bei allen betriebsüblichen Beanspruchungen erhalten bleiben. Es ist eine geschlossene Verbundstruktur anzustreben, die eine hohe Eigensteifigkeit hat. Mit Ausnahme der Türen dürfen die Aufbauwände nicht beweglich sein. Alle Seiten- und Bodenplatten müssen fest mit dem Rahmen verbunden sein und dürfen ihre Lage während der Fahrt nicht verändern können.

- 2.3 Der Aufbau, insbesondere der für den Fahrer und die Fahrgäste vorgesehene Teil des Aufbaues, darf keine scharfen Kanten, splittergefährdete Werkstoffe, Quetsch- oder Scherstellen aufweisen. Es sind eine ausreichende Zahl sicherer, körpergerechter Sitzgelegenheiten mit Rücklehne und seitlicher Begrenzung am Bank- bzw. Kutschbockende sowie Haltemöglichkeiten für den Fahrer und die Fahrgäste vorzusehen.

Ist bei Wagen mit größerem Aufbau die freie Sicht für den Fahrer nach hinten eingeschränkt, müssen zwei ausreichend große Rückspiegel zur Beobachtung des nachfolgenden Verkehrs angebracht werden.

Die Aufstiegsmöglichkeiten für den Fahrer und die Fahrgäste sind sicher zu gestalten (siehe auch Anhang 4). Wenn die technische Notwendigkeit nicht eine Aufstiegshöhe von 650 mm erfordert, sollte die unterste Trittstufe nicht höher als 550 mm über dem Boden liegen. Eine Haltemöglichkeit beim Aufstieg muss vorhanden sein. Bodenflächen und Aufstiegstreppe müssen rutschhemmend sein. Bewitterte Aufstiege müssen aus den nach oben erhabenen Lochblechen oder Rosten gefertigt sein. Der Aufstieg für den Fahrer muss sich an der linken Seite befinden, da nach dem deutschen Fahrsystem der Fahrer links auf- und absteigt.

Gemäß des berufsgenossenschaftlichen Vorschriftenwerkes (Unfallverhütungsvorschrift 3.2 „Besondere Bestimmungen für Fahrzeuge“ der Landw. Berufsgenossenschaften, § 3, Abs. 1, Durchführungsanweisung 3.) und der Führerhausrichtlinie zu § 30 StVZO sind ringförmige Tritte an Radnaben als Aufstiege unzulässig.

- 2.4 Geschlossene Kastenaufbauten sind, besonders im Hinblick auf ein Umstürzen des Wagens, formstabil auszuführen. Bei offenen Wagen sollten die Seitenwände möglichst so ausgeführt sein, dass sie beim Umstürzen der Kutsche durch ihre Eigensteifigkeit die Fahrgäste schützen und ein Überschlagen des Wagens verhindern. Bei Planwagen sollten zumindest die Spiegel so ausgeführt sein, dass sie beim Umstürzen des Wagens die Fahrgäste nach Art des Überroll-

-----  
*Anmerkung zu 2.3 – 1. Absatz:*

*Für „körpergerechte Sitzgelegenheiten“ werden für Planwagen folgende Abmessungen empfohlen: Sitzbreite 450 mm, Sitztiefe mindestens 350 mm, Rücklehne ca. 650 mm hoch.*

*Anmerkung zu 2.3 – 2. Absatz:*

*Bei Planwagen ist ein zusätzlicher Innenspiegel zu empfehlen.*

*Anmerkung zu 2.3 – 3. Absatz:*

*Bei Planwagen sollte die unterste Trittstufe nicht höher als 550 mm über Grund sein.*



käfigs schützen und nicht abknicken oder splintern. Die Spiegel sollten steckbar ausgeführt sein. Hierbei muss beachtet werden, dass die Steckhülsen ausreichend stabil und ausreichend lang sind. Gesteckte Verbindungen sind ausreichend zu sichern. Durch die Steck- bzw. Schraubenverbindung ist u.a. eine gewisse Elastizität gegeben. Ermüdungsbrüche des Verdecks werden somit weitgehend vermieden.

Die Plane bzw. das Verdeck sollte ein möglichst geringes spezifisches Gewicht haben; sie sollen schwer entflammbar sein, wasserdicht und witterungsbeständig. Das Planengestell ist gegenüber den betrieblichen Beanspruchungen insbesondere Kräften durch Schwanken, Schaukeln oder Seitenwind widerstandsfähig auszuführen. Glasscheiben müssen aus splittersicherem Glas hergestellt sein, wo dies stilgerecht möglich ist.

Bei Planwagen, Kremsern und Stellwagen ist eine Schutzstange 80 cm über dem waagerechten Teil des Fußbrettes erforderlich. Bei Planwagen, Kremsern und Stellwagen mit sehr langem Aufbau – Fahrgastraum mit mehr als 18 Sitzen – wird empfohlen, an den Längsseiten Notausstiege mittig vorzusehen. Notausstiege können auch wiederverschließbare Öffnungen in der Plane sein.

- 2.5 Zur besseren Kippstabilität soll der Schwerpunkt des Fahrzeuges möglichst tief liegen. Dieses ist wesentlich abhängig von der Spurbreite des Fahrzeuges und der Höhe des Aufbaues. Die äußere Spurbreite beim Radaufstandpunkt (über der Fahrbahn) darf nur in begründeten Ausnahmefällen, z.B. bei Marathonwagen oder bei besonders kleinen Ponys die Maße 1,48 m bei Großpferden und 1,38 m bei Ponys unterschreiten (s. auch Leistungs-Prüfungs-Ordnung (LPO) § 71), damit der Fahrersitz möglichst hoch liegen kann, so dass eine uneingeschränkte Rundumsicht im Straßenverkehr und eine sichere Leinenführung ohne Berührung der Pferderücken und Kruppen gegeben ist. Bei besonders hohen Wagen, einer großen Break z.B., soll die äußere Radspurbreite ca. 1,58 m betragen.
- 2.6 Nach § 32 StVZO gelten als Maximalmaße eine Höhe von 4 m und eine Breite von 2,55 m; die Länge für Einzelfahrzeuge beträgt maximal 12 m (einschließlich Deichsel).
- 2.7 Die Achslasten und zulässigen Gesamtgewichte dürfen die in § 34 StVZO genannten Werte nicht überschreiten, maximale Achslast 10 t und maximales zulässiges Gesamtgewicht 18 t.

-----

*Anmerkung zu 2.4 – 3. Absatz:*

*Planwagen, Kremser und Stellwagen sind Fahrzeuge, die insbesondere im Tourismus eingesetzt werden und in der Regel über mehr als 6 Sitzplätze verfügen.*

### 3. Achsen einschließlich Räder, Reifen und Federung (Fahrwerk)

- 3.1 Achsen müssen aus „zähem“ Stahl gefertigt sein. Entsprechend der Fahrzeugbauweise ist das zulässige Gesamtgewicht auf die Achslasten gemäß ihrer Anordnung aufzuteilen. Zur gewerblichen Personenbeförderung sind Fahrzeuge mit mindestens 2 Achsen zu verwenden.

Die Achsen sind ausreichend zu dimensionieren und sicher – möglichst unter Zwischenschaltung einer Federung – am Fahrgestell zu befestigen. Das Fahrgestell muss an den Befestigungspunkten zur Aufnahme der Fahrwerkskräfte geeignet sein. Achsen und Federn müssen mindestens für die maximale zulässige Achslast ausgelegt sein. Bei sehr weichen Federn sind ggf. Fangseile und Anschläge zwischen Fahrgestell und Achse gegen zu starkes Aus- und Einfedern vorzusehen. Achsen müssen ferner die Bremskräfte aufnehmen und das Bremsmoment abstützen können, ohne dass die Achsaufhängung unzulässig beansprucht wird oder die Achse nennenswert kippt.

- 3.2 Die Achsen müssen geprüft und dauerhaft gekennzeichnet sein mit Angabe der Achslast und des Herstellers. Die Lagerstellen müssen so gestaltet sein, dass eine Rissbildung vermieden und die Kerbwirkung soweit herabgesetzt wird, dass ein Bruch der Achse nicht zu erwarten ist. Schweißungen an den Achsen sollten unter Berücksichtigung der nachfolgenden Beschreibung mit Skizze (s. Anhang 1) durchgeführt werden.

Im Bereich der Befestigung der Federplatten entstehen die größten Biegemomente. Das hat zur Folge, dass die größten Druckkräfte an der Oberseite der Achsen und die größten Zugkräfte an der Unterseite der Achsen auftreten. Schweißungen in diesen Bereichen – quer zur Hauptspannungsrichtung – sollen unbedingt vermieden werden.

Der Anschluss von Federlagern oder -halterungen an Achsen kann durch Klemmhalterungen oder fachgerechte Schweißungen hergestellt werden. Schweißanschlüsse von Teilen am Achskörper sollten, sofern deren Festigkeit nicht ausreichend durch Erprobung nachgewiesen ist, innerhalb bestimmter Bereiche (Schweißzonen) vorgenommen werden. Siehe im übrigen Anhang 1.

- 3.3 Die Räder müssen an den Achsen sicher befestigt und für die auftretenden Kräfte geeignet sein. Bei Holzrädern ist auf die sichere Befestigung und aus-

----

*Anmerkung zu 3.3 – 1. Absatz:*

*Alte Räder, die sich über Jahrzehnte bewährt haben und sich in gutem Zustand befinden, können durchaus weiter benutzt werden.*

*Der Kraftschluss zwischen Rad und Fahrbahn wird durch Vollgummibereifung der Räder erheblich verbessert. Dies verbessert auch die Übertragung der Bremskräfte auf die Fahrbahn.*

reichende Dicke der Reifeneisen zu achten. Nach § 30 StVZO müssen Fahrzeuge in straßenschonender Bauweise hergestellt sein. Im übrigen haben sich bei Holzrädern folgende Abmessungen über Jahrzehnte hinaus bewährt, die in Anhang 2 „Holzspeichenräder“ genannt sind.

Stahlräder müssen für die auftretenden Kräfte geeignet sein und dürfen nur mit der nach DIN- oder WDK-Leitlinie geeigneten Bereifung kombiniert werden. Es ist wahlweise Luft- oder Vollgummibereifung möglich. Bei Schlauchreifen ist auf Verwendung geeigneter Luftschläuche zu achten. Nach § 36 StVZO muss die Fahrzeugbereifung den Betriebsbedingungen entsprechen.

## 4. Lenkung

- 4.1 Die vielfach verwendete Drehschemellenkung muss sicher am Fahrgestell befestigt und gegen Abheben gesichert sein. Zu bevorzugen ist eine Befestigung mittels Kugeldrehkranz möglichst großen Durchmessers. In jeder Winkelstellung des Drehschemels zum Aufbau muss eine ausreichend breite Abstützbasis für die Gewichtskräfte zwischen Aufbau und Fahrbahn vorhanden sein. Der Drehschemel muss auch das Bremsmoment der Achse sicher aufnehmen können. Es ist konstruktiv auf eine Minimierung des Spiels von Drehschemel zu Fahrgestell zu achten. Das Spiel zwischen Drehschemel und Fahrgestell darf nicht so groß sein, dass während der Fahrt Nickbewegungen des Fahrschemels auftreten. Bei schweren Fahrzeugen mit mehr als sechs Personen ist ein Kugeldrehkranz vorgeschrieben, mit Ausnahme bei historischen Fahrzeugen und entsprechenden Nachbauten. Bei anderen Lenkungen gelten die Regeln des Fahrzeugbaus entsprechend.
- 4.2 Um die durch Fahrbahnunebenheiten auftretenden, seitlichen Bewegungen der Deichsel so gering wie möglich zu halten, kann bei Kugeldrehkränzen ein Drehkranzstabilisator eingebaut werden. Dieser schützt die Köpfe der Pferde vor dem Seitenschlag der Deichselspitze.
- 4.3 Lenkverzögerungen können die Kippsicherheit erhöhen. Die Deichsel muss dann jedoch genügend lang sein, damit im ungünstigsten Fall (extremer Lenkeinschlag) in jeder Gangart noch wenigstens ein Abstand von 50 cm zwischen Ortscheit bzw. Bracke und dem Pferd vorhanden ist. Lenkverzögerungen müssen in jedem Fall aus soliden, ausreichend dimensionierten Stahlprofilen hergestellt werden, da sie stärksten Belastungen unterliegen.

-----

*Anmerkung zu 4.1:*

*Bei Gebrauchtwagen sollte das Spiel an der breitesten Stelle des Drehkranzes zwischen Ober- und Unterteil maximal 4–5 mm betragen.*

Zur Erhöhung der Kippsicherheit bei großen Planwagen und Kremsern mit Drehschemellenkung empfehlen sich Lenkverzögerungen. Auch Achsschenkellenkungen vermindern die Kippgefahr. Nachteile bei der Achsschenkellenkung sind der große Wendekreis und ein hoher Verschleiß an den Lenkübertragungsteilen.

## 5. Deichsel

Die Deichsel kann aus Stahl, Leichtmetall, GFK, CFK oder Holz (Eschen- oder Birkenholz) gefertigt sein. Sie muss so lang sein, dass bei extremem Lenkeinschlag in jeder Gangart noch wenigstens ein Abstand von 50 cm zwischen Ortscheit bzw. Bracke und dem Pferd vorhanden ist (s.a. 4.3). Beim Neubau von Fahrzeugen sollte nach Möglichkeit gleich eine Schwebedeichsel mit ausreichendem Freigang und begrenztem Spielraum nach oben verwendet werden.

Die Brille an der Deichselspitze muss ausreichend dimensioniert (Stahl) und mit der Deichsel fest verbunden sein, um alle Lenkbewegungen und eine geringe Bremskraft von den Zugtieren auf die Deichsel übertragen zu können. Die Ringe der Brille müssen ausreichend groß bemessen sein. Entsprechend der Zugtiergröße muss die Deichselspitze in Höhe Buggelenk einstellbar sein und so gehalten werden können. Die Deichsel muss in der eingestellten Höhe freie Federwege nach unten und oben haben, wenn ein kugelgelagerter Drehkranz eingebaut ist. Die Federwege müssen so begrenzt sein, dass auf einer ebenen Strecke die Deichsel nicht zu hoch (gegen die Pferdeköpfe) ausschlägt und immer eine ausreichende Bodenfreiheit zur Fahrbahn gewährleistet ist. Einzeln befestigte Einspannerlenden sollen so angebracht werden, dass eine ausreichende Bodenfreiheit bei ebener Strecke gewährleistet ist.

Die Befestigung und Verbindung der Zugstränge über das Ortscheit oder über ausreichend dimensionierte und hinreichend befestigte Doggen am Drehschemel muss sicher ausgeführt sein und alle Zugkräfte der Tiere aufnehmen können. Sie sollen einer Belastung mit dem zweifachen des zulässigen Gesamtgewichtes standhalten. Bei Marathonwagen soll eine längenverstellbare Deichsel sowie kurze Ortscheite für die Marathonprüfung und lange Ortscheite für die Trainingsarbeit mitgeliefert werden bzw. vorhanden sein. Bei Wagen für Ponys mit Stockmaß unter 1,38 m sind lange Ortscheite nicht erforderlich.

## 6. Bremsen

6.1 Alle pferdebespannten Fahrzeuge müssen mit einer Betriebsbremse und einer Feststellbremse ausgerüstet sein. Marathonwagen ab 310 kg Leergewicht und andere Fahrzeuge mit mehr als 500 kg Leergewicht sowie Fahrzeuge zur gewerblichen Personenbeförderung müssen mit einer Allradbetriebsbremse

und einer Feststellbremse ausgerüstet sein. Fahrzeuge unter 150 kg Leergewicht, insbesondere Zweiradwagen wie Gig und Sulky, können mit einer leichten Klotzbremse mit Fußbetätigung ausgerüstet werden.

- 6.2 Die Betriebsbremse muss mit einem Fußpedal, die Allradbetriebsbremse mit zwei dicht nebeneinander angeordneten Fußpedalen zu bedienen sein; davon wirkt das rechte Pedal immer auf die Hinterachse, das linke Pedal auf die Vorderachse. Die Pedale müssen problemlos vom Fahrer ohne Veränderung seiner Haltung mit einem Fuß bedient werden können, dessen Absatz auf dem Fußbrett ruhen kann. Im übrigen sind die Pedale so anzuordnen, dass ein „Hängenbleiben“ im Fußbereich nicht möglich ist. Mit der Betriebsbremse muss eine Mindestabbremmung von 25% ohne die Bremswirkung der Zugtiere erreicht werden. Sie ist so zu dimensionieren, dass auch bei längeren Bergabfahrten keine Überbeanspruchung oder wärmebedingtes Bremsfading eintritt.
- 6.3 Die Feststellbremse muss mit eigener, mechanischer Betätigungs- und Übertragungseinrichtung auf mindestens eine Achse wirken. Mit ihr muss eine Mindestabbremmung von 15% ohne die Bremswirkung der Zugtiere erreicht werden. Sogenannte Klotzbremsen, die mittels Backen auf den Radreif wirken, sind als Feststellbremse erlaubt, sofern sie ausreichend wirksam sind. Klotzbremsen eignen sich in Verbindung mit Scheibenbremsen bei Dressurkutschen bzw. bei Freizeitwagen als Feststellbremsen. Bei Fahrzeugen mit Trommelbremsen kann eine kombinierte mechanische Feststellbremse verwendet werden.

Bei Marathonwagen und Vielseitigkeitswagen sollten auf einer Achse hydraulische Bremssättel verwendet werden, die zusätzlich eine mechanische Feststellung mittels Bremshebel, Kurbel oder Handrad erlauben. Bei Marathonwagen über 310 kg Leergewicht sind Feststellbremsen mittels Brems-hydraulikabsperrrhahn nicht zulässig. Bei Marathonwagen unter 310 kg Leergewicht ist der Absperrrhahn nur mit sinnfälliger Kennzeichnung der Hebelstellung und bei nur einem Bremskreis, in Verbindung mit einem Bypass erlaubt. Der hydraulische Absperrrhahn ist nur zulässig bei Marathon- und Vielseitigkeitswagen. Bei Marathon- und Vielseitigkeitswagen über 310 kg Leergewicht, die vor dem 31.12.1997 gefertigt wurden, sind hydraulische Absperrröhne nur in Verbindung mit Bypass als Feststellbremsen zulässig.

-----

*Anmerkung zu 6.1:*

*Bei Gebrauchtwagen gilt diese Regelung nur für Fahrzeuge mit mehr als 800 kg Leergewicht. Bei Gebrauchtwagen unter dieser Grenze genügt eine Bremsanlage auf der Hinterachse.*

*Als Leergewicht wird das Gewicht des unbeladenen Fahrzeuges zugrundegelegt. Ständig mitgeführte Ausrüstungsteile sind im Leergewicht zu berücksichtigen.*

Zusätzlich zu mechanischen Feststellbremsen können Pedalraster oder Absperrschieber in Verbindung mit einem Bypass bei allen Wagen angebaut werden. Bei nur 1 Bremskreis ist ein Bypass-Ventil vorgeschrieben, bei 2 Bremskreisen empfohlen. Generell ist zu beachten, dass der Fahrer bei Bedienung der Feststellbremse nicht gezwungen sein darf, seinen Sitzplatz zu verlassen.

Bei Vierradfahrzeugen mit einem Leergewicht von nicht mehr als 150 kg reicht eine mechanische Feststellung des Bremspedals als Feststellbremse. Bei zweirädrigen Wagen genügen 2 ausreichend dimensionierte, gegen Verlieren gesicherte Unterlegkeile zur Feststellung des abgestellten Fahrzeuges. In diesem Fall sind ausreichend befestigte Unterlegkeile am Fahrzeug mitzuführen.

- 6.4 Als Bremsen zulässig sind Scheiben-, Trommel- oder Bandbremsen mit mechanischer oder hydraulischer Betätigung und feiner Abstufbarkeit, gleichmäßig wirksam auf beide Räder einer Achse. Auf ausreichende Federwegreserve zwischen Fahrgestell und Achse ist bei Hydraulikschläuchen, Bremsseilzügen oder Bremsgestängen zu achten. Federbewegungen dürfen keine nennenswerte Änderung der Bremskraftübertragung auf die Achsen bewirken. Beim Bremsen darf die Fahrbahn nicht beschädigt werden. Bei hydraulischen Bremsen müssen die Bremsleitungen der DIN 74233 und 74234 entsprechen. Sie müssen fachgerecht verlegt und gehaltert werden. Die Biegeradien sind nicht zu klein zu wählen, damit jede Knickung oder unzulässige Querschnittsverengung vermieden wird.

Als Bremsseilzüge müssen Bowdenzüge mit werkseitig angebrachten Endbefestigungen (Gewinde für Gabelköpfe) eingesetzt werden. Wo dies nicht möglich ist und Drahtseile ohne Hüllen verwandt werden, ist es erforderlich, die Drahtseilendverbindungen gem. DIN 1142 zu gestalten.

-----

*Anmerkung zu 6.4:*

*Ist bei historischen Fahrzeugen eine Aufrüstung der Bremsanlagen mit einer Scheibenbremse aufgrund der Bauart der Achsen und/oder Räder nicht möglich, kann eine andere Konstruktion gewählt werden. Hier muss die gleiche Bremswirkung mit gleicher Pedalkraft wie bei Scheibenbremsanlagen zu erzielen sein, auch bei feuchter Fahrbahn und feuchter Bereifung. Bei Prüfung dieser Fahrzeuge ist die Bremsanlage gesondert mit größerem Prüfumfang (besonders Übertragungsteile und Wechselwirkung mit Feststellbremse) zu bewerten. Ein entsprechender Vermerk ist im Wagenpass vorzunehmen.*

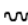
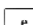

*Ist bei Gebrauchsfahrzeugen – die gewerblich genutzt werden – eine Nachrüstung der zweiten gebremsten Achse nicht möglich, müssen diese Wagen mit Hintergeschirr gefahren werden und diese Wagen sind nur für Steigungen und Gefälle von maximal 3–5% zuzulassen; entsprechender Eintrag im Wagenpass und entsprechende Einprägung auf dem Typenschild sind erforderlich.*

6.5 Bei Holzspeichenrädern, die mit einer Scheibenbremse abgebremst werden, muss die Befestigung zwischen Bremsscheibe und Radnabe dem Stand der Technik entsprechen. Das heißt: Die Befestigungsschrauben für den Bremsscheibenflansch müssen in ausreichender Anzahl hinreichend dimensioniert, aus hochwertigem Werkstoff und in der Lage sein, die auftretenden Kräfte zu übertragen. Das Holz der Nabe muss ausreichende Festigkeit besitzen, um die über die Schrauben eingeleiteten Bremskräfte aufzunehmen. In diesem Zusammenhang sind Schraubverbindungen mit Schrauben nach DIN 571 oder aus einem Material höherer Festigkeit zulässig. Die Befestigung muss so ausgeführt sein, dass kein Seiten- und kein Höhengschlag entstehen kann. Eine Mittenzentrierung der Bremsscheibe ist unbedingt erforderlich. Weiterhin zulässig ist eine Radbuchse mit Aufnahme­flansch für Bremsscheiben mit formschlüssiger Verbindung zur Radnabe.

„Muster für Bremsscheibenbefestigungen an Holzrädern“ sind aus dem Anhang 3 ersichtlich.

Räder auf Schmierachsen können aufgrund hohen Lagerspiels nicht mit Scheibenbremsen nachgerüstet werden. Bei Patentachsen und Halbpantachsen mit Links- und Rechtsgewinde muss das vorhandene Spiel durch Einstellung soweit reduziert werden können, dass die Funktion der Scheibenbremsen nicht beeinträchtigt wird.

## 7. Lichttechnische Einrichtungen

Zur Gewährleistung eines möglichst einheitlichen Signalbildes müssen alle pferdebespannten Fahrzeuge mindestens mit lichttechnischen Einrichtungen nach § 66 a StVZO ausgerüstet sein. Dies macht den Anbau von 2 roten Rückstrahlern und 2 Schlussleuchten erforderlich. Paarweise angeordnete Rückstrahler und Leuchten müssen gut sichtbar, gleichfarbig, gleichartig und symmetrisch angebaut sein. Paarweise Leuchten müssen gleich stark und gleichzeitig leuchten (außer Fahrtrichtungs-Anzeiger). Alle lichttechnischen Einrichtungen, ausgenommen die in § 66 a) StVZO näher beschriebenen, müssen nach § 22 a StVZO (oder EG/ECE) bauartgenehmigt sein. Prüfzeichen    und den Bestimmungen der StVZO entsprechen.

### 7.1 Hintere Rückstrahler

Am Fahrzeugheck muss ein Paar rote – nicht dreieckige – Rückstrahler in gleicher Höhe wie folgt angebracht sein:

- maximal 900 mm über der Fahrbahn,
- maximal 400 mm vom breitesten Fahrzeugumriss entfernt.

## 7.2 Seitliche Rückstrahler

An jeder Fahrzeuglängsseite ist mindestens ein gelber, nicht dreieckiger Rückstrahler so tief wie möglich anzubringen, – bei Fahrzeugen im gewerblichen Verkehr analog § 51 a StVZO mindestens 2 –, und zwar maximal 600 mm über der Fahrbahn. Ist dieses bauartbedingt nicht möglich, ist analog § 51 a StVZO auch eine Anbauhöhe bis maximal 1.500 mm zulässig. Zur besseren Kenntlichmachung wird empfohlen, bei großen Planwagen, Kreamern oder Stellwagen Seitenmarkierungsleuchten anzubringen. Hierbei ist auf eine ausreichende Energieversorgung zu achten.

## 7.3 Vordere Rückstrahler

Bisherige Erfahrungen lassen es empfehlenswert erscheinen, unter der Deichsel und an jeder Fahrzeugseite je einen nach vorn gerichteten weißen, nicht dreieckigen Rückstrahler anzubringen.

## 7.4 Beleuchtungseinrichtung (gilt auch für Marathonwagen)

- Ein Paar weiße, nach vorn wirkende, blendfreie Leuchten (Lampen) müssen am Wagen fest angebaut sein oder bei Dunkelheit oder schlechter Sicht schnell angebracht werden können, und zwar maximal 1.500 mm über der Fahrbahn und maximal 400 mm vom breitesten Fahrzeugumriss entfernt.
- Ein Paar rote nach hinten wirkende, blendfreie Leuchten sind gleichfalls maximal 1.500 mm über Grund und maximal 400 mm vom breitesten Fahrzeugumriss entfernt anzubringen. Weitere Schlussleuchten sind zulässig.
- Bei Planwagen und Kutschen zum gewerblichen Personentransport sind aus Gründen der Verkehrssicherheit elektrische Beleuchtungseinrichtungen mit Batteriestromversorgung vorzusehen. Bei historischen und allen übrigen Wagen, die mit Leuchten für Kerzen ausgerüstet sind, genügen Kerzen als Lichtquelle; jedoch müssen zusätzliche, mit Batterie betriebene rote Leuchten paarweise hinten angebracht werden.
- Die Leuchten müssen soweit außen angebracht sein, dass sie trotz angespannter Pferde von vorn zu sehen sind.

## 7.5 Sonstige lichttechnische Einrichtungen

- Gemäß § 66 a (51 a) StVZO sind retroreflektierende gelbe waagerechte (ggf. unterbrochene) Streifen an den Längsseiten von Fahrzeugen zulässig (keine Schriftzüge oder Embleme).
- Bei Planwagen ist das Anbringen von Parkwarntafeln analog § 51 a StVZO erforderlich, da diese auch am Tage den Auffälligkeitsgrad stark erhöhen und gem. § 17 StVO für innerorts haltende Fahrzeuge als Absicherung ausreichen.



- Zur Kenntlichmachung des Fahrzeugumrisses („Standlicht“) ist der Anbau von paarweisen, nach vorne weiß, nach hinten rot wirkenden Umrissleuchten analog § 51 b StVZO zulässig, auch wenn die Fahrzeugbreite geringer als 1,80 m ist.
- Die häufig verwandten roten LED-Blinkleuchten am Heck sind nach StVZO nicht zulässig.

### 7.6 Fahrtrichtungsanzeiger

Bei Planwagen und allen Kutschen mit unzureichender Rundumsicht des Fahrers bzw. wenn der Aufbau den Fahrer verdeckt, sind aus Gründen der Verkehrssicherheit an beiden Seiten des Wagens vorn seitlich und hinten gut sichtbare, symmetrisch angebrachte, gelbe, bauartgenehmigte, elektrisch betriebene Blinkleuchten als Fahrtrichtungsanzeiger anzubringen, die vom Fahrersitz aus betätigt und die auch als Warnblinkanlage geschaltet werden können.

Bei allen übrigen Fahrzeugen genügt zum Anzeigen einer Fahrtrichtungsänderung die der Richtung entsprechende Benutzung einer Anzeigekelle, mindestens 500 mm lang mit einem runden rot/weißen Schild und etwa 200 mm Durchmesser.

## 8. Ausrüstung, Hinweisschild

An allen pferdebespannten Fahrzeugen mit unzureichender Sicht des Fahrers nach hinten muss je ein linker und ein rechter Rückspiegel mit ausreichendem Sichtfeld angebracht sein (§ 66 StVZO).

An allen Fahrzeugen für die gewerbliche Personenbeförderung sind zwei gegen Verlieren gesicherte, wirksame Unterlegkeile gem. StVZO anzubringen; mitzuführen sind ein Warndreieck, ein Verbandkasten und geeignete Warnkleidung für wenigstens eine Person.

Warnkleidung ist dann als geeignet anzusehen, wenn sie DIN EN 471 „Warnkleidung“ entspricht.

An den Wagen sind dauerhaft Schilder mit den nachstehenden Angaben anzubringen:

- Ein Fabrikschild – vorn rechts – mit der Fahrzeugidentnummer, dem zulässigen Gesamtgewicht, dem Leergewicht, der Anzahl der Sitzplätze, Angabe des größten Gefälles/Steigung, für das der Wagen zugelassen ist
- ein Schild an der linken Längsseite des Wagens mit Namen und Adresse des Fahrzeughalters, nicht erforderlich bei Kutschwagen
- ein Schild an geeigneter Stelle mit dem Hinweis, dass Auf- oder Absteigen sowie der Aufenthalt auf der Deichsel, den Aufstiegstritten oder außen am Wagen während der Fahrt verboten ist (nur für gewerblich genutzte Fahrzeuge).

Das Fabrikschild muss ab 1.1.1999 außerdem noch folgende Angaben enthalten:

- Hersteller oder Lieferer
- Fahrzeugtyp
- Baujahr

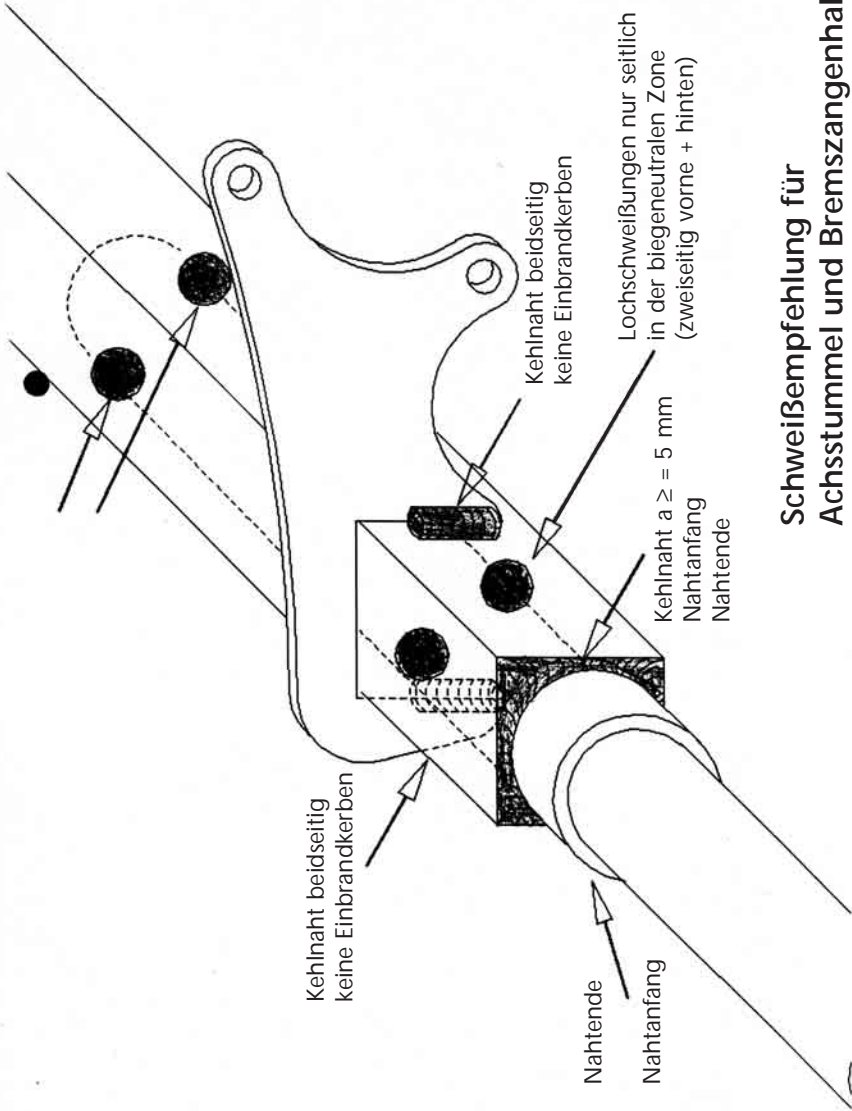
Eine mit dem Fabrikschild übereinstimmende Fahrzeugidentnummer ist an dem Rahmen an zugänglicher Stelle vorn rechts unverwischbar anzubringen (in den Rahmen direkt eingeschlagen, nicht auf Schildern am Rahmen).

## **9. Service, Papiere**

Zu jedem neuen pferdebespannten Fahrzeug gehört bei Übergabe:

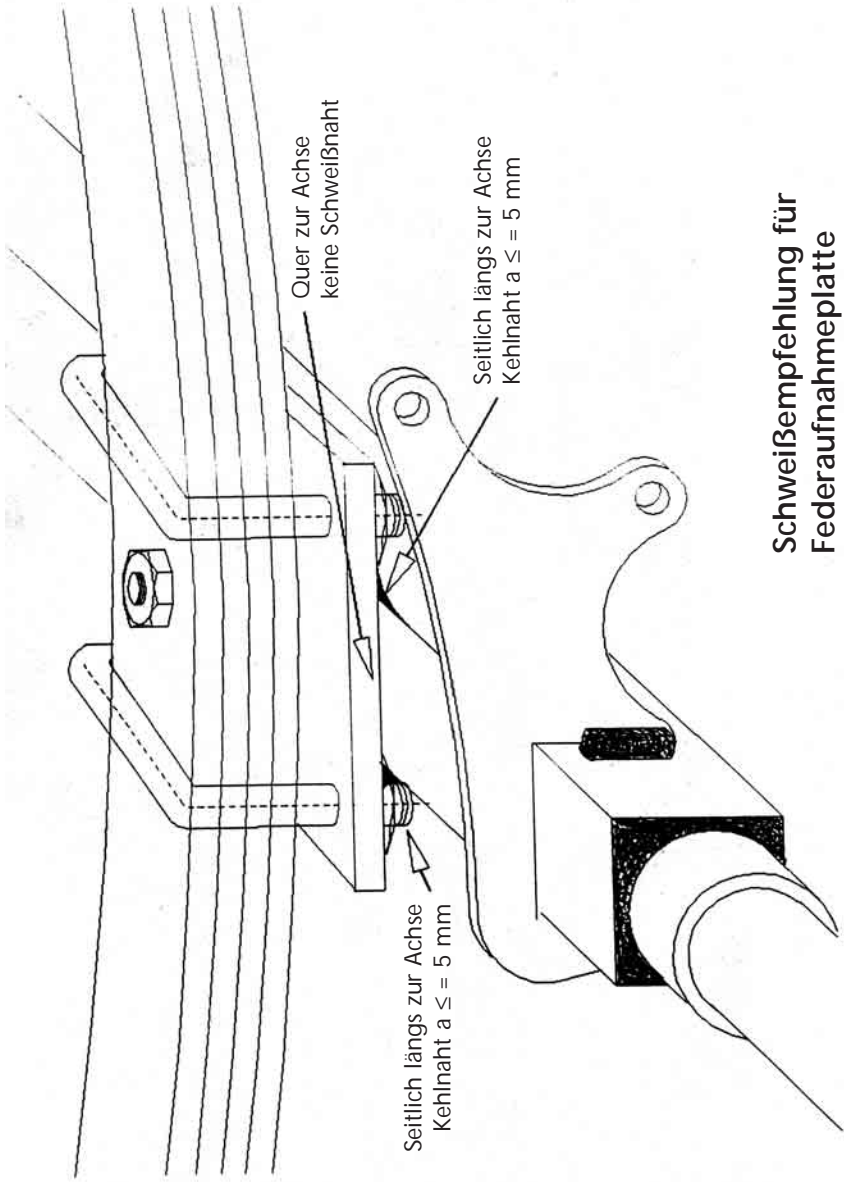
Der FN-Wagenpass, der mit technischen Daten, Maßskizzen und Fotos erstellt werden muss, eine Betriebsanleitung mit ausführlichen Wartungsvorschriften ein Verzeichnis der Verschleißteile, die nach bestimmter Gebrauchsdauer auszutauschen sind ein Hinweis, dass bei Fahrzeugen für gewerbliche Personenbeförderung eine Begutachtung in regelmäßigen Zeitabständen (12 Monate) durch zugelassene Sachverständige erfolgen muss.

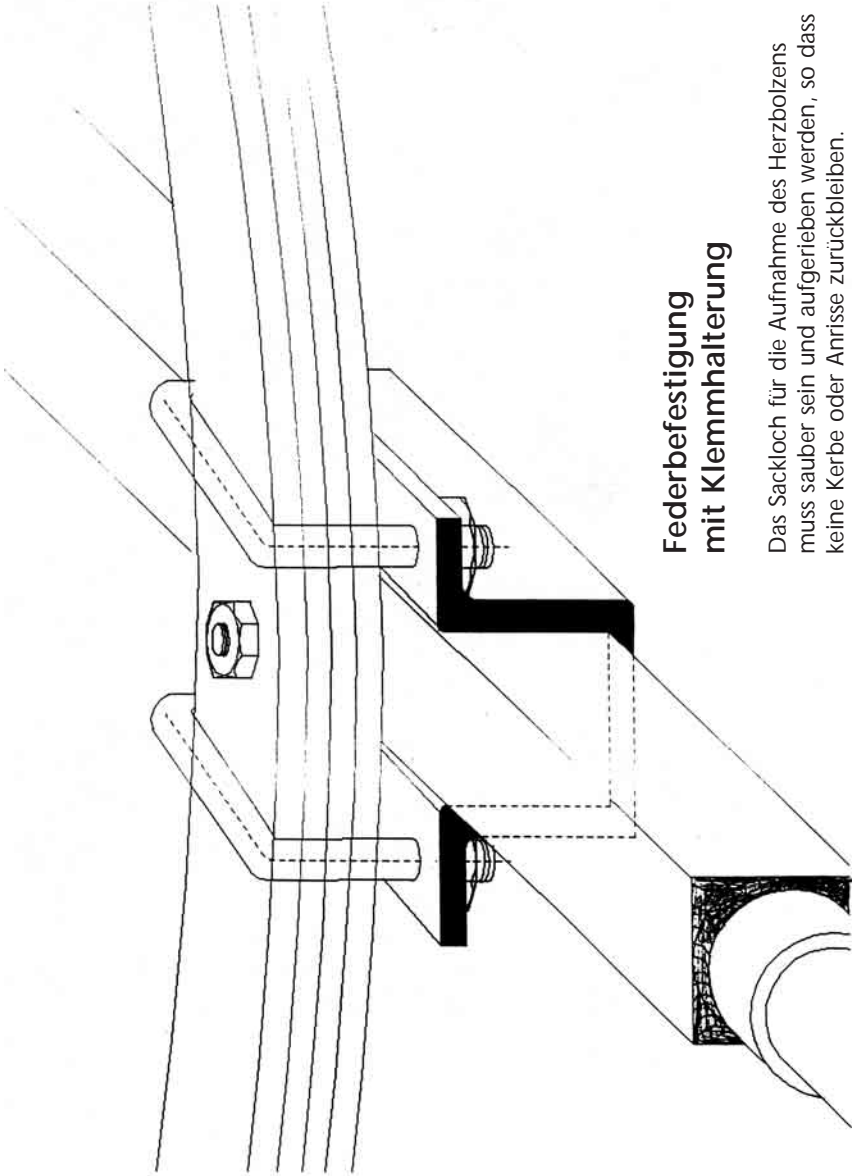
Im FN-Wagenpass ist zu vermerken, ob das Fahrzeug für die gewerbliche Personenbeförderung zugelassen ist.



**Schweißempfehlung für  
Achsstummel und Bremszangenhalter**

Anhang 1 b)





**Federbefestigung  
mit Klemhalterung**

Das Sackloch für die Aufnahme des Herzholzens muss sauber sein und aufgerieben werden, so dass keine Kerbe oder Anrisse zurückbleiben.

## A. Zeichenlehrgang

### 1. Personen- und Lastwagenräder

Die Speichen werden in der Breite zur Felge hin bei Personenwagen 4 bis 6 mm, bei Lastwagen 5 bis 8 mm und in der Stärke bei Personenwagen etwa 2 mm zugezogen.

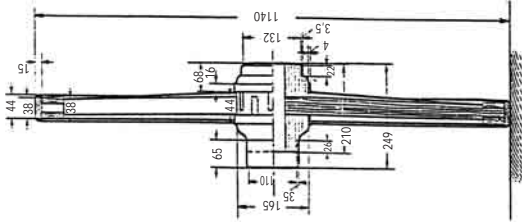
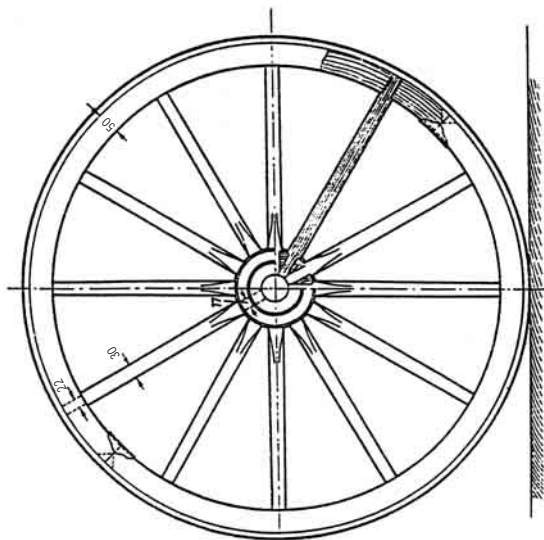
Radbügel bzw. Felgen sind an der Bahn bei Personenwagen 3 bis 4 mm, bei Lastwagen 4 bis 8 mm schmäler als in der Innenfläche.

## A. Zeichenlehrgang

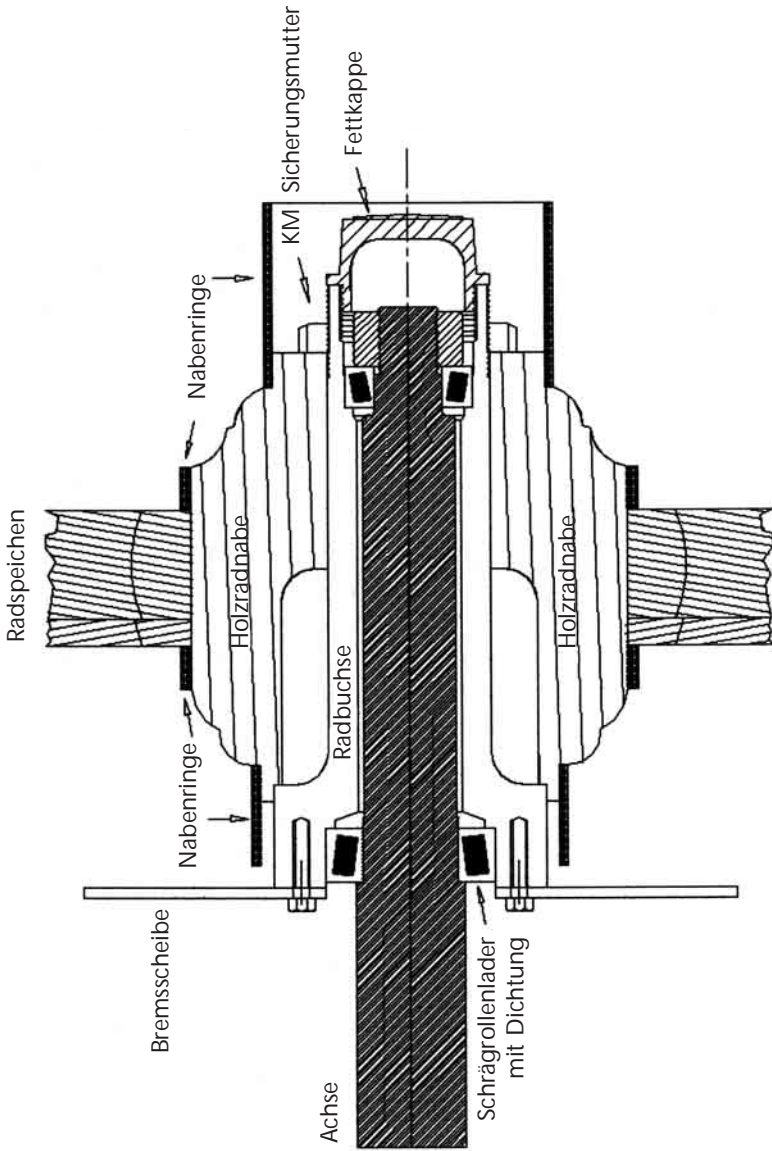
### Übliche Abmessungen

Sitze bzw. Tragfähigkeit	Nebenlänge	Neben- v	M	h	Speichen- stärke		Speichenzapfen		Bügel/Felge Breite Höhe	
					Nahe	Feige	Nahe	Feige		
2sitzige	90	135	110	32	x	23	12	16	38	30
3sitzige	95	140	112	35	x	24	14	18	40	32
4sitzige	100	150	120	38	x	26	15	19	44	36
4sitzige	105	155	124	40	x	28	15	20	46	38
6sitzige	110	165	132	40	x	30	17	22	50	42
600 kg	100	145	115	36	x	24	14	19	42	40
900 kg	115	165	132	42	x	27	15	20	50	46
1600 kg	145	210	168	53	x	32	19	25	60	55
3000 kg	165	245	196	62	x	37	22	32	83	65
4500 kg	180	260	208	72	x	43	24	36	103	72

Sturz der vorderen Speichen 2 mm  
Versetzung der Speichen 8 mm

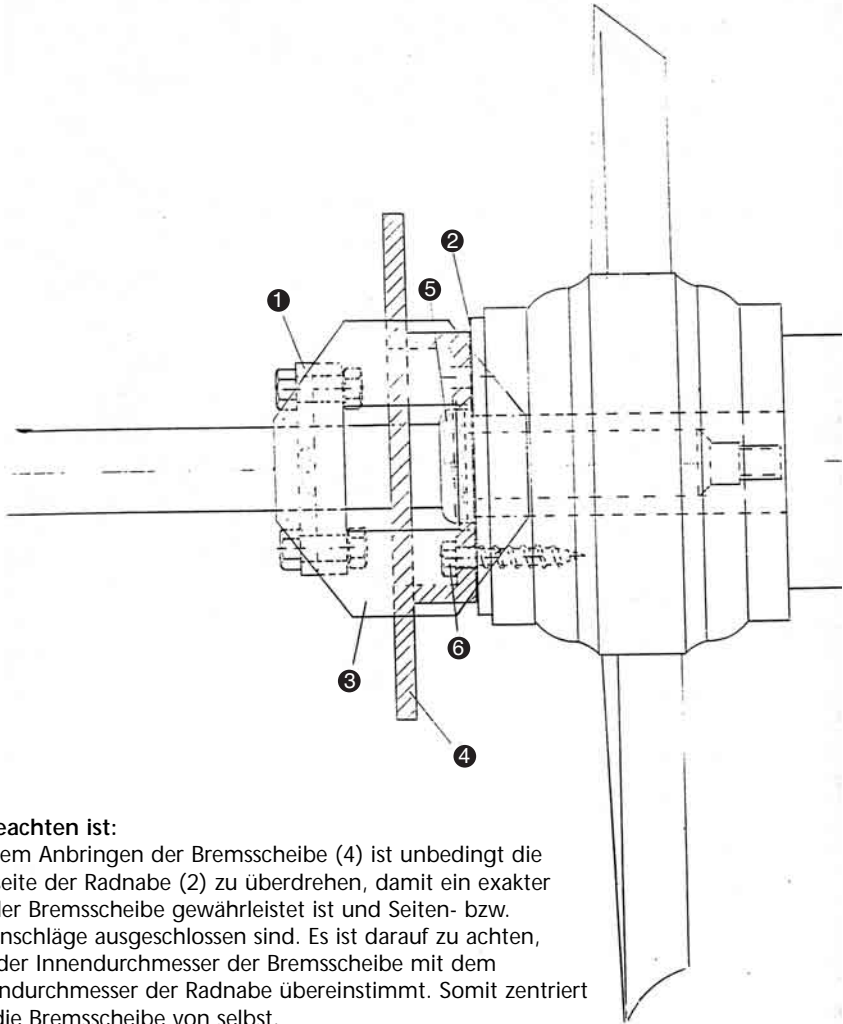


Anhang 3 a)



**Radbuchse mit Aufnahmeflansch für Bremsscheibe  
mit formschlüssiger Verbindung zur Radnabe**

### Anhang 3 b)



#### Zu beachten ist:

Vor dem Anbringen der Bremsscheibe (4) ist unbedingt die Stirnseite der Radnabe (2) zu überdrehen, damit ein exakter Sitz der Bremsscheibe gewährleistet ist und Seiten- bzw. Höhengschläge ausgeschlossen sind. Es ist darauf zu achten, dass der Innendurchmesser der Bremsscheibe mit dem Außendurchmesser der Radnabe übereinstimmt. Somit zentriert sich die Bremsscheibe von selbst.

Sollten Bremsscheibenflansch/ Innendurchmesser und Stoßscheiben (5)/Außendurchmesser nicht ineinander passen, muss ggf. die Stoßscheibe heruntergezogen und überdreht werden. Hierbei sind auch gleichzeitig die Lederscheiben zu überprüfen und ggf. zu erneuern. Befestigt wird die Bremsscheibe mit handelsüblichen Sechskant-Holzschrauben (6) (DIN 571, 10 x 70). Je nach Zustand der Holznahe empfiehlt es sich, zu den bereits vorhandenen Schraubenlöchern der Bremsscheibe, dazwischen zusätzlich Schrauben anzubringen. Beim Anschweißen des Bremssattelhalters (1) an die Achse ist darauf zu achten, dass dieser genau parallel laufend zur Bremsscheibe angebracht wird, um ein gleichmäßiges Anliegen der Bremsbeläge zu gewährleisten.



## Anhang 4 a)

### Idealabmessungen für Aufstiege

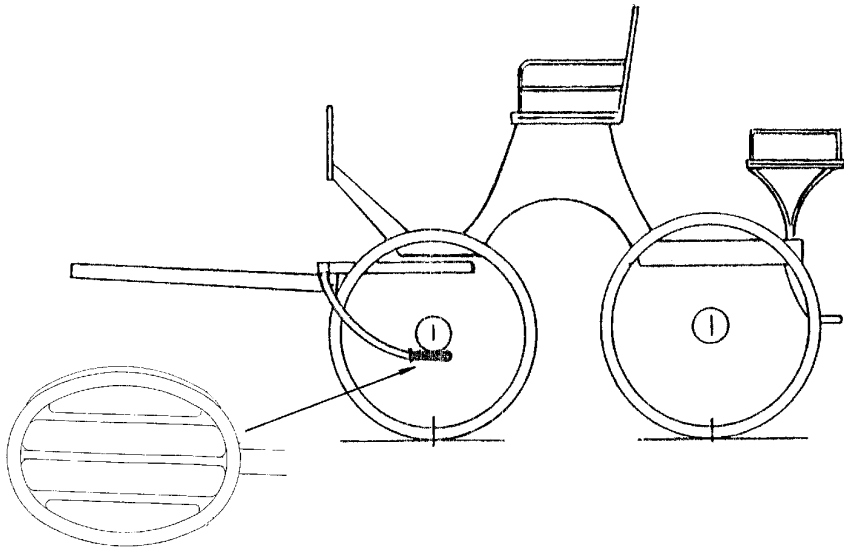
(Für gewerblich genutzte Fahrzeuge vorgeschrieben, für private Zwecke empfohlen)

	<b>Benennung</b>	<b>Abmessungen in mm</b>	<b>Erläuterungen</b>
1.1.1	Abstand der untersten Stufe vom Boden	Maximal 550; für Geländefahrzeuge maximal 650	Im unbeladenem Zustand des Fahrzeuges
1.1.2	Abstand der Stufen	Maximal 400 sofern technisch notwendig; maximal 500	Stufenabstände untereinander möglichst gleich; Abweichungen maximal 10 %
1.1.3	Auftrittstiefe der Stufen	mindestens 80	
1.1.4	Fußraumtiefe	mindestens 150	Abstand von Vorderkante Stufe bis zum festen Bauteil
1.1.5	Fußraumhöhe	mindestens 150	empfohlen 190 mm
1.1.6	Auftrittsbreite der Stufen	mindestens 300	empfohlen 400mm, nach Führerhausrichtlinien 230mm ausreichend
1.1.6.1	Einzeltrittbreite für einen Fuß	160 mm	empfohlen 200mm
1.1.7	Trittsicherheit		<ul style="list-style-type: none"><li>- bei Trittstufen außen am Fahrzeug: z.B. Roste, Lochbleche, Streckbleche (ggf. auf Trägermaterial</li><li>- bei anderen Trittstufen (die nicht bewittert oder während der Fahrt eingeschmutzt werden können): z.B. Profilierung, Riffelbleche, geeignete Überzüge</li></ul>

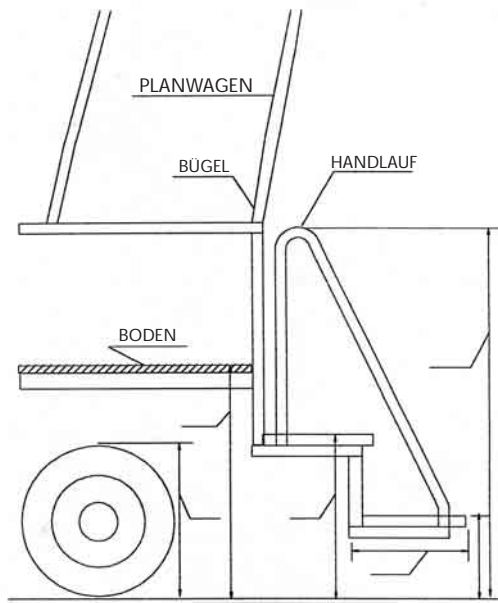
## Erläuterungen zu Haltemöglichkeiten

	Benennung	Abmessungen in mm	Erläuterungen
1.1.8	Haltemöglichkeiten		Aufstiege müssen griffgünstig angebrachte Haltegriffe oder andere gleichwertige Halteinrichtungen zugeordnet sein; Haltestangen oder Haltegriffe bei mehr als 2-stufigen Aufstiegen sind so anzuordnen, dass sich eine Person jeweils gleichzeitig an drei Punkten abstützen kann
1.1.8.1	Griffsdurchmesser; -stärke	mindestens 16 maximal 38	empfohlen werden 25 mm

Anhang 4 b)



Anhang 4 c)



## Anhang 5

### Checkliste für die Prüfung pferdebespannter Fahrzeuge

<i>1. Deichsel mit Deichselbrille und Deichselaufnahme</i>		
	<ul style="list-style-type: none"><li>- ausreichend dimensionierte und zweckentsprechende Deichselbrille</li><li>- Deichselmaterial (Esche, Birke, Stahlrohr, gFK/cfK</li><li>- ausreichende Dimensionierung (Bruchsicherheit, Verformung bei Stahlrohr)</li><li>- ausreichende Befestigung der Deichsel</li><li>- richtige Höhe der Deichselspitze</li><li>- freie Federwege nach oben und unten, bei Stahlrohrdeichsel</li><li>- (möglichst einstellbare Schwebedeichsel)</li><li>- sichere und ausreichende Befestigung aller Verbindungen</li></ul>	
<i>2. Drehschemel mit Drehkranz, Lenkverzögerung, Ortscheite, Doggen und deren Aufnahme</i>		
	<ul style="list-style-type: none"><li>- ausreichende Dimensionierung des Drehschemels mit zweckentsprechender Konstruktion</li><li>- ausreichend dimensionierte und fachgerechte Anbringung des Drehkranzes</li><li>- ausreichend dimensionierte Stahlprofile bei der Lenkverzögerung</li><li>- genügend stabile Ortscheite aus Holz oder Stahl mit sicherer Befestigung an der festen Bracke oder der Waage</li><li>- bei Waage ausreichende Befestigung am Drehschemel</li><li>- bei Doggen ausreichende Dimensionierung und sichere Befestigung an der Bracke</li></ul>	
<i>3. Räder</i>		
	<ul style="list-style-type: none"><li>- Holzräder überprüfen gem. Vorgabe der Richtlinien</li><li>- Stahlspeichenräder auf ausreichende Belastbarkeit und fachlich korrekte Fertigung überprüfen</li><li>- Stahlräder mit Luftreifen gem. Vorgabe aus dem Fahrzeugbau überprüfen</li></ul>	

<i>4. Bremsen</i>	
<ul style="list-style-type: none"> <li>- Bremsscheiben und -sättel auf Befestigung gem. Vorgabe überprüfen</li> <li>- Verlegung der Bremsrohre und -leitungen gem. DIN überprüfen</li> <li>- Trommelbremse auf fachgerechten Einbau und Befestigung an den Achsen überprüfen</li> <li>- mechanische Betätigungsgestänge und -seile gem. DIN überprüfen, dabei insbesondere auf Scheuerstellen achten und die verschiedenen Belastungszustände berücksichtigen</li> <li>- Klotzbremsen auf ausreichend dimensionierte Bremswellen und Bremsarme sowie auf richtige und technisch sinnvolle Anbringung der Betätigungseinrichtungen und Übertragungsteile achten, so auch auf formgerechte Seilendbefestigungen</li> </ul>	
<i>5. Federung</i>	
<ul style="list-style-type: none"> <li>- ausreichend dimensionierte Federbefestigung und Aufnahme beachten</li> <li>- bei Vollelliptikfederung muss eine Bremsmomentenabstützung vorhanden sein</li> <li>- Federn müssen für die zu erwartende Belastung aus gelegt sein, keine Über- und keine Unterdimensionierung</li> <li>- beim Aus- und Einfedern dürfen keine anderen Bauteile berührt oder beschädigt werden</li> </ul>	
<i>6. Vorder- und Hinterachse</i>	
<ul style="list-style-type: none"> <li>- ausreichende Dimensionierung für die zu erwartende Belastung</li> <li>- Vorgaben zur Konstruktion, Schweißungen und Befestigungen überprüfen</li> <li>- besonderes Augenmerk auf Zonen mit hohen Spannungen legen (möglichst nicht quer zur Hauptspannung schweißen)</li> </ul>	
<i>7. Rahmen, Aufbau mit Aufstiegen und Haltegriffen sowie Sitze</i>	
<ul style="list-style-type: none"> <li>- Dimensionierung der Rahmenträger</li> <li>- Aufbau gem. den Richtlinien konstruiert und gebaut</li> <li>- Vorgaben für Aufstiege (Rutschfestigkeit, Aufstiegshöhe)</li> </ul>	

	<ul style="list-style-type: none"> <li>- Halterung, gute Zugänglichkeit und ausreichende Dimensionierung</li> <li>- Verletzungsgefahr durch hervorstehende Bauteile, scharfe Kanten, Quetsch- und/oder Scherstellen</li> <li>- Sitze körpergerecht mit ausreichender Rückenlehne und mit Seitenschutz</li> </ul>	
<p>8. <i>Lichttechnische Einrichtungen</i></p>		
	<ul style="list-style-type: none"> <li>- Vorgaben überprüfen</li> <li>- 2 rote Rückstrahler paarweise nach hinten gleichartig und symmetrisch fest angebracht, Höhe maximal 900 mm, maximal 400 mm vom äußersten Umriss</li> <li>- mindestens 1 gelber Rückstrahler (bei gewerblichen Wagen 2) an jeder Fahrzeuglängsseite, Höhe maximal 600 mm, wenn nicht möglich maximal 1.500 mm</li> <li>- weißer Strahler nach vorn an der Deichselspitze und an beiden Fahrzeugseiten (zu empfehlen)</li> <li>- weiße Leuchten nach vorn paarweise symmetrisch blendfrei gleich stark leuchtend, maximal 1.500 mm hoch und maximal 400 mm von dem breitesten Umriss entfernt</li> <li>- gleiche Forderung für rote Schlussleuchten</li> <li>- Blinkleuchten entweder gem. StVZO vom Fahrersitz bedienbar oder da, wo möglich</li> <li>- Anzeigenkelle gem. Vorgabe</li> </ul>	
<p>9. <i>Fahrzeugidentifizierung</i></p>		
	<ul style="list-style-type: none"> <li>- eingeschlagene FIN (Fahrgestellnummer) vorn rechts am Fahrzeugrahmen</li> <li>- Fabrikschild mit geforderten Angaben: zGg, Sitzplätze, größtes Gefälle/größte Steigung</li> <li>- ggf. weitere Schilder lt. Richtlinien, falls erforderlich</li> </ul>	
<p>10. <i>Wagenpass</i></p>		
	<ul style="list-style-type: none"> <li>- bei Erstprüfung neuen FN-Wagenpass ausstellen (siehe 9. Service)</li> <li>- bei Folgeprüfung Ergebnisse in diesen Wagenpass eintragen.</li> </ul>	

## Teil II – Richtlinien für den Betrieb pferdebespannter Fahrzeuge unter besonderer Berücksichtigung der Straßenverkehrsordnung (StVO)

### Einführung

Das Reiten und Fahren auf *öffentlichen* Straßen und Wegen regelt sich nach der Straßenverkehrsordnung (StVO). Für pferdebespannte Fahrzeuge und für Reiter gelten grundsätzlich die gleichen Verkehrsregeln wie für Fahrzeuge.

Für private Wege und Straßen gelten die Naturschutz- und Waldgesetze der Bundesländer.

In Bayern, Brandenburg, Hessen und Sachsen-Anhalt ist das Gespannfahren grundsätzlich erlaubt, in den anderen Bundesländern ist die Erlaubnis des Grundeigentümers erforderlich.

Nach § 31 StVZO gilt, dass der Halter die Verantwortung für den Betrieb des Fahrzeugs hat und die Inbetriebnahme nicht anordnen oder zulassen darf, wenn ihm bekannt ist oder bekannt sein muss, dass der Fahrer nicht zur selbstständigen Leitung geeignet oder das Fahrzeug bzw. das Gespann oder die Ladung oder die Besetzung nicht vorschriftsmäßig ist oder dass die Verkehrssicherheit des Fahrzeugs durch die Ladung oder die Besetzung leidet. Halter ist, wer das Fahrzeug für eigene Rechnung gebraucht, d.h., die Kosten bestreitet und die Verfügungsgewalt darüber besitzt.

Auch der Fahrer muss (gem. § 31 StVZO) für das Fahren eines Gespannes geeignet sein. Dazu gehört seine fachliche Qualifikation. Die Eignung setzt jedoch nicht voraus, dass er im Besitz einer Fahrerlaubnis für Kraftfahrzeuge ist oder das FN-Fahrabzeichen Klasse 3 oder 4 erwirbt (Ausnahme: Anbieter von gewerblichen Kutschfahrten in Niedersachsen). Denn es gibt bislang keine diesbezügliche gesetzliche Verpflichtung. Wohl aber kann ein Fahrer umgekehrt seine Eignung durch den Erwerb des FN-Fahrabzeichens nachweisen, genauso wie durch langjährige Erfahrung im Umgang mit Pferden und Kutschen, wenn dies z.B. nach einem Unfall vor Gericht erforderlich wird.

Da Pferdegewanne im Vergleich zu Kraftfahrzeugen nur mit sehr geringer Geschwindigkeit fahren, sollten sie stark frequentierte oder besonders schnell befahrene Straßen nach Möglichkeit meiden. Dies gilt insbesondere für Personentransporte, um eine Gefährdung der beförderte Personen weitestgehend auszuschließen.

Achtung: Nach Rechtsprechung des niedersächsischen Oberverwaltungsgerichts stellt das Anbieten von gewerblichen Kutschfahrten auf dem Parkstreifen einer öffentlichen Straße eine (erlaubnispflichtige) straßenrechtliche Sondernutzung dar (OVG Lüneburg, Beschluss vom 3.9.1997, Az. 5 B 19/97).

Das „Halten und Fahren pferdebespannter Fahrzeuge“ beinhaltet ein hohes Risiko, das nur mit einer entsprechenden Haftpflichtversicherung abgesichert werden kann. Eine einfache Tierhalterhaftpflichtversicherung genügt in der Regel nicht. Die Zahl der versicherten Pferde, die zum Fahren eingesetzt werden und die Zahl der Wagen sollte dem Versicherungsschein entnommen werden können. Die Deckungssummen sollten so hoch sein wie im KFZ-Bereich.

Die für den Betrieb pferdebespannter Fahrzeuge im öffentlichen Verkehr wichtigsten Regelungen sind nachfolgend entsprechend den drei großen Abschnitten der StVO

- allgemeine Verkehrsregeln (§§ 1 – 35)
  - Zeichen und Verkehrseinrichtungen (§§ 36 – 43) und
  - Durchführung-, Bußgeld und Schlussvorschriften (§§ 44 – 54)
- kurz zusammengefasst.

## 1. Allgemeine Verkehrsregeln

Neben der Grundregel des Verkehrs (§ 1) – ständige Vorsicht und gegenseitige Rücksicht – und dem grundsätzlichen Rechtsfahrgebot (§ 2) verlangt die Regelung über Geschwindigkeit (§ 3), dass ein Fahrer immer nur so schnell fahren darf, dass er sein Fahrzeug ständig beherrscht. Er hat seine Geschwindigkeit nicht nur den Straßen-, Verkehrs-, Sicht- und Wetterverhältnissen, sondern auch seinen persönlichen Fähigkeiten und den Eigenschaften von Fahrzeug und Ladung anzupassen. Da nicht auszuschließen ist, dass Pferde in besonderen Situationen instinktiv reagieren und dann nur noch schwer beherrschbar sind, muss ein Fahrer immer „vorausschauend“ fahren, d.h., alles vermeiden, was die Tiere zu unkontrolliertem Verhalten veranlassen könnte. Galoppieren im öffentlichen Verkehrsraum ist damit – wegen des besonderen Gefährdungspotentials – grundsätzlich untersagt. Fahranfänger auf dem Kutschbock sind, ebenso wie Führerscheineulinge beim Verkehr mit Kraftfahrzeugen, zu besonderer Zurückhaltung und Vorsicht verpflichtet.

Wo es relevant ist, müssen selbstverständlich auch Kutschen Geschwindigkeitsbeschränkungen beachten – z.B. muss in verkehrsberuhigten Bereichen (Zeichen 325) auch eine Kutsche Schrittgeschwindigkeit einhalten.

Der Abstand (§ 4) zu einem vorausfahrenden Fahrzeug muss in der Regel so groß bemessen sein, dass überholende Fahrzeuge problemlos einscheren können und auch dann hinter dem vorausfahrenden Fahrzeug gehalten werden kann, wenn plötzlich gebremst wird. Ein Ausscheren zum Überholen (§ 5) und das Wiedereinscheren ist rechtzeitig anzuzeigen. Dabei muss jede Behinderung des Gegenverkehrs oder des nachfolgenden Verkehrs ausgeschlossen werden. Der Führer eines langsam fahrenden Fahrzeugs – wie z.B. einer Kutsche – muss seine Geschwindigkeit an geeigneter Stelle ermäßigen, notfalls warten, wenn nur so mehreren unmittelbar nachfolgenden Fahrzeugen das Überholen möglich ist. Hierzu können geeignete Seitenstreifen oder Haltebuchten in Anspruch genommen werden. Es ist stets links zu überholen.



Beim Vorbeifahren an einem Hindernis (§ 6) muss dem Gegenverkehr Vorfahrt gewährt werden. Grundsätzlich gilt die allgemeine Vorfahrtsregel (§ 8) – „rechts vor links“ – es sei denn, die Vorfahrt ist durch ein Verkehrszeichen besonders geregelt. Kommt die Kutsche aus einem Feld- oder Waldweg auf die Straße, besteht Wartepflicht !

Verfügt ein Fahrzeug nicht über elektrisch betriebene Fahrtrichtungsanzeiger gem. Teil I, Ziff. 7.6, müssen die notwendigen Fahrtrichtungsanzeigen (§ 9) jeweils von Hand mit der Winkerkelle durch den Fahrer oder Beifahrer gegeben werden. Da dies bei Planwagen für die übrigen Verkehrsteilnehmer schwer erkennbar sein kann, sind elektrisch betriebene Fahrtrichtungsanzeiger gem. Teil I, Ziff. 7.6 für die Verkehrssicherheit unentbehrlich.

### **Halten und Parken**

Es gelten die allgemeinen Vorschriften über Halten und Parken (§ 12) sowie Liegenbleiben von Fahrzeugen (§ 15 Warndreieck aufstellen!). Die Pflicht, beim Verlassen eines Fahrzeugs die nötigen Sicherheitsmaßnahmen zu treffen, wird für Fahrer in der Nr. II der Verwaltungsvorschrift zu § 14 Abs. 2 StVO konkretisiert:

Danach darf ein bespanntes Fuhrwerk nur dann unbeaufsichtigt stehen gelassen werden („verlassen“ werden im Sinne der Vorschrift), wenn die Zugtiere zuvor abgesträngt und (kurz) angebunden wurden. Aus besonderen Gründen (z.B. unruhige Pferde) können jedoch zusätzliche Maßnahmen erforderlich sein.

### **Beleuchtung**

Die Beleuchtungspflicht (§ 17) erstreckt sich sowohl auf den Fahrbetrieb als auch auf abgestellte oder liegengelassene (§ 15) Gespanne: Während der Dämmerung, bei Dunkelheit oder wenn die Sichtverhältnisse es erfordern (z.B. Tunnel, Nebel, Schneefall, Regen), sind die vorgeschriebenen Beleuchtungseinrichtungen (§ 66a StVZO) – vorne mindestens eine weiße Leuchte, hinten mindestens eine rote Leuchte und zwei rote Rückstrahler – zu benutzen. Diese dürfen weder verdreht noch verschmutzt sein.

Vorgeschriebene Beleuchtungseinrichtungen müssen betriebsbereit sein, wenn zu erwarten ist, dass sich das Gespann noch im Verkehr befinden wird, wenn Beleuchtung nötig ist. Unbespannte Fuhrwerke dürfen übrigens bei Dunkelheit nicht unbeleuchtet im Straßenraum stehen gelassen werden! Bei ungünstigen Sichtverhältnissen oder bei Dunkelheit sind die langsam fahrenden pferdebespannten Fahrzeuge durch den übrigen Verkehr in erhöhtem Maße gefährdet, so dass dringend angeraten werden muss, die Fahrzeuge mit den in Teil I, Ziff. 7 genannten lichttechnischen Einrichtungen sicherer auszurüsten.

### **Bahnübergänge**

An Bahnübergängen (§19) haben Schienenfahrzeuge Vorrang, wenn dort ein Andreas-kreuz steht oder wenn der Bahnübergang über einen Feld- oder Waldweg führt. Fahrzeuge dürfen sich solchen Bahnübergängen immer nur mit mäßiger Geschwindigkeit nähern.

## **Personenbeförderung**

Besondere Vorschriften über die Personenbeförderung (§ 21) in Kutschen gibt es nicht (Ausnahme: gewerbliche Kutschfahrten in Niedersachsen, hier ist das DFA IV erforderlich).

Geht man jedoch von dem Grundsatz aus, dass eine Personenbeförderung mit Fahrzeugen nur zulässig ist, wenn geeignete Sitzgelegenheiten vorhanden sind, das Verbot zur Personenbeförderung auf der „Ladefläche von Anhängern“ also dann nicht greift, wenn speziell für die Personenbeförderung gebaute bzw. mit festen Sitzplätzen eingerichtete Anhänger/Kutschen benutzt werden, so ist die (gewerbliche) Personenbeförderung mit entsprechend ausgestatteten Fahrzeugen grundsätzlich zulässig. Keinesfalls ausreichend sind jedoch unbefestigte Sitzgelegenheiten; Stehendtransport von Fahrgästen ist verboten.

## **Vorschriftsmäßiges Gespann**

Neben der Verantwortung des Halters für den Betrieb des Fahrzeuges ist auch der Fahrer nach § 23 StVO für den vorschriftsmäßigen Zustand seines Fahrzeugs verantwortlich. An diese Sorgfaltspflicht sind strenge Anforderungen zu stellen, dient sie doch dem Schutz der übrigen Verkehrsteilnehmer, u.a. dem der beförderten Personen. Ein vorschriftsmäßiges Gespann – der Begriff wird in der Rechtsnorm ausdrücklich genannt – muss zunächst einmal den Bau- und Betriebsvorschriften entsprechen. Hierfür ist der Fahrer im Rahmen des ihm Möglichen und Zumutbaren verantwortlich. Im Rahmen der sog. „Abfahrtskontrolle“ muss sich der Fahrer zudem immer wieder u.a. über die Vorschriftsmäßigkeit/Wirksamkeit vergewissern (s.a. Anhang 6 – Checkliste einer Abfahrtskontrolle durch den Fahrer):

- der Bremsen durch Prüfung der Funktion und der ausreichenden und gleichmäßigen Wirkung von Betriebs- und Feststellbremse, ggf. durch Prüfung des Bremsflüssigkeitsstandes und der Bremsbelagdicke
- der Beleuchtungseinrichtungen hinsichtlich Vollständigkeit, Sauberkeit, Funktion und ggf. Zustand der Batterie
- der Lenkung durch Prüfung des Spiels zwischen Drehschemel und Fahrgestell, das nur minimal zulässig ist und der Deichselbefestigung
- der Ladung, d.h. der zulässigen Personenzahl gemäß Typschild/FN-Pass oder der sonstigen Ladung, um das zulässige Gesamtgewicht und die Achslasten nicht zu überschreiten
- der Sicherung der Ladung, der Befestigung und des Zustandes der Aufstiege und Haltestangen, die Einhaltung der zulässigen Maße bei überlanger Ladung und die Sicherung der Bordverschlüsse
- der Räder auf sichere Befestigung und ihren allgemeinen Zustand, bei Luftreifen Kontrolle des Innendrucks und eventueller Reifenschäden
- der Geschirre nach Beschaffenheit – Material, Dimensionierung und Verarbeitung – Pflegezustand, richtige Anspannung und Leinenverschnallung. Die Beschaffenheit des Geschirrs einschl. der Leinen ist von besonderer Bedeutung, da es die Zug-, Brems- und Lenkkräfte von den Zugtieren auf das Fahrzeug übertragen muss. Erläuterungen, Beschaffenheit der Geschirre und der Pflege im Anhang 7 unter dem Titel „Sicherheitstechnische Bewertung von Pferde- und Ponygeschirren“.

## **Ausrüstung und Beifahrer**

Zur notwendigen Ausrüstung gehören ferner Winkerkelle und Unterlegkeil. Die Mitnahme eines Beifahrers muss der Fahrer von den konkreten Umständen im Einzelfall (erhöhtes Gefahrenpotential z.B. bei gewerblichem Personenverkehr) abhängig machen. Erhöhtes Gefahrenpotential ist immer dann anzunehmen, wenn gewerblicher Personenverkehr durchgeführt wird. Der Beifahrer hat nur Pflichten bei Verkehrsvorgängen, die der Fahrer allein nicht ohne Gefahr bewältigen kann. Die Zugtiere müssen gesund sein und ihre Leistungsfähigkeit dem Wagen – Gesamtgewicht entsprechen. Beim Personentransport ist insbesondere auf den Einsatz verkehrsgewohnter, gespann-erfahrener bzw. speziell ausgebildeter Tiere zu achten.

Zu den Pflichten des Fahrer (§ 23) zählt es auch, dafür zu sorgen, dass seine Sicht und das Gehör nicht durch die Besetzung, die Ladung, Geräte oder durch den Zustand des Fahrzeugs beeinträchtigt werden. Dies betrifft den Fahrer insoweit, als er z.B. auch bei einem Planwagen dafür Sorge zu tragen hat, dass er sich jederzeit hinreichend über das rückwärtige Verkehrsgeschehen informieren kann. Falls unterwegs auftretende Mängel, die die Verkehrssicherheit wesentlich beeinträchtigen, nicht alsbald beseitigt werden, muss der Fahrer das Gespann auf kürzestem Wege aus dem Verkehr ziehen.

## **Geschlossener Verband**

Ein geschlossener Verband (§ 27), d.h. eine einheitlich geführte und als Einheit deutlich erkennbare (z.B. durch einheitliche Wimpel gekennzeichnete) Anzahl von Kutschen, wie man sie gelegentlich bei einer größeren „Landpartie“ antrifft, wird wie ein Verkehrsteilnehmer behandelt. Wenn die Lage es erfordert, muss in angemessenen Abständen Zwischenraum für den übrigen Verkehr freigelassen werden. Für die Einhaltung aller Verkehrsregeln durch den geschlossenen Verband ist der Führer des Verbandes verantwortlich. Grundsätzlich ist ggf. eine Erlaubnis einzuholen (§ 29 StVO).

## **Sicherheit**

Haus- und Stalltiere (§ 28), die den Verkehr gefährden können, sind grundsätzlich von der Straße fernzuhalten, es sei denn, dass sie von geeigneten Personen begleitet werden, die ausreichend auf sie einwirken können. Fahrer dürfen jedoch unter normalen Umständen bei verkehrsgewöhnten Pferden aufsitzen – auch auf Bundesstraßen – es sei denn, dass sie ihre Pflichten vom Bock aus nicht wahrnehmen können.

## **Pferdedung**

Das Verbot, Verkehrshindernisse zu bereiten (§ 32) kann dann greifen, wenn durch Pferdedung in großer Menge (z.B. an einem Kutschenstellplatz) die Straße so verschmutzt wird, dass der übrige (Kfz-)Verkehr gefährdet wird (Rutschgefahr!). Dann muss der verantwortliche Fahrer diese Verschmutzung umgehend beseitigen.

## **Unfallpflichten**

Bei einem Unfall (§ 34) hat auch ein Fahrer – wenn sein Verhalten den Umständen nach zum Unfall beigetragen haben kann – alle gesetzlichen Verpflichtungen wie

Hilfspflichten für Unfallverletzte, Verpflichtung zur Personalienangabe und Sicherungspflichten bezüglich der Unfallstelle zu erfüllen. Wer sich dem entzieht, begeht Unfallflucht (§ 142 StGB). Dies kann ebenso wie Trunkenheit auf dem Kutschbock – sogar zur Entziehung der Fahrerlaubnis für Kraftfahrzeuge führen !

## 2. Zeichen und Verkehrseinrichtungen

Zeichen und Weisungen von Polizeibeamten (§ 36) haben Fahrer, die am öffentlichen Straßenverkehr teilnehmen, ebenso zu beachten wie Wechsellichtzeichen (§ 37 z.B. Ampel) und sonstige Verkehrszeichen, d.h.

- *Gefahrzeichen:* § 40, z.B. Zeichen 108 Gefälle oder Zeichen 142 Wildwechsel,
- *Vorschriftzeichen:* § 41, z.B. Zeichen 205 Vorfahrt gewähren oder Zeichen 295, § 41 Abs. 3 Nr. 36: Fuhrwerke müssen möglichst rechts von einer Fahrbahnbegrenzung durch weiße durchgehende Linien fahren,
- *Richtzeichen:* § 42, z.B. Zeichen 306 Vorfahrtstraße oder Verkehrseinrichtungen § 43, z.B. Zeichen 620 Leitpfosten.

## 3. Ordnungswidrigkeiten

Wer Verkehrsvorschriften nicht beachtet, kann durch die Straßenverkehrsbehörde verpflichtet werden, an einem Unterricht über das Verhalten im Straßenverkehr teilzunehmen (§ 48 StVO – gilt auch für Jugendliche ab 14 Jahren!). Vorsätzliche oder fahrlässige Verstöße gegen die Vorschriften der StVO können im Rahmen des § 49 StVO als Ordnungswidrigkeit mit Verwarngeld oder Bußgeld geahndet werden.

Auch Verstöße gegen Befahrensvorschriften der Feld- und Forstordnungsgesetze der Länder können als Ordnungswidrigkeit nach den dort geltenden Bestimmungen verfolgt werden. Soweit sich diese Verstöße auf mit amtlichen Verkehrszeichen getroffene Anordnungen beziehen, werden sie nach § 49 StVO verfolgt.

## Anhang 6

### Checkliste für eine Abfahrtskontrolle durch den Fahrer (Abfahrtskontrolle gemäß § 23 StVO)

#### 1. Pferde

Es dürfen nur gespannerfahrene, verkehrsgewohnte und offensichtlich gesunde Pferde eingesetzt werden, die allen Erfahrungen nach nicht zu Schreckreaktionen neigen. Auf eine vernünftige Relation zwischen Gewicht und Leistungsfähigkeit der Pferde und dem zulässigen Gesamtgewicht des bespannten Fahrzeugs ist zu achten.

#### 2. Geschirre

Es sind nur Geschirre zu verwenden, die der **„Sicherheitstechnischen Bewertung von Pferde- und Ponygeschirren“** entsprechen. Vor dem Auflegen des Geschirrs auf das Pferd muss kontrolliert werden, ob Beschädigungen wie z.B. Risse, lose Nähte, Scheuerstellen oder sonstige Beschädigungen oder Verschleiß vorhanden sind. Beim Auflegen muss auf die richtige Verpassung und Verschnallung aller Teile geachtet werden. Vor dem Abfahren muss sich der Fahrer bei einem Rundgang um das Gespann auch vom richtigen Sitz und vom ordnungsgemäßen Zustand der Geschirre bei den angespannten Pferden überzeugen.

#### 3. Wagen

Es sind nur Wagen zu verwenden, die den **„Richtlinien für den Bau und Betrieb pferdebespannter Fahrzeuge“** entsprechen. Dieses sollte durch einen für das Fahrzeug ausgestellten FN-Wagenpass bestätigt sein.

**Vor dem Anspannen der Pferde müssen folgende Teile kontrolliert werden:**

- Der Zustand der Betriebs- und Feststellbremse muss durch Überprüfen der Leerwege von Pedalen und Bremshebeln sowie die Bremswirkung durch Schubversuche am Wagen bei betätigter Bremse kontrolliert werden. Ferner ist eine Kontrolle der Bremsübertragungsteile wie Bremsleitungen mit Bremszylinder und Bremsflüssigkeitsbehältern, Bremsgestängen und Seilen nötig. Wenn möglich sollte eine Kontrolle der Bremsbeläge und Bremsklötze erfolgen.
- Die Beleuchtungseinrichtungen müssen auf Vollständigkeit, richtige Anbringung und Funktionsfähigkeit überprüft werden. Weiterhin muss sichergestellt werden, dass die Energiequelle ausreichend ist, z.B. Ladezustand und Kapazität des Akkus oder ausreichende Anzahl Kerzen.

- Befestigung und Anbringung der Ortscheite, der Deichsel, der Schere bzw. der Gabel oder der Londen und des Drehkranzes müssen überprüft und auf Verschleiß kontrolliert werden.
- Zustand und Befestigung der Räder sowie der Innendruck von Luftreifen ist zu überprüfen und auf Schäden zu untersuchen.
- Weiterhin sind Aufstiege, Aufbau und Sitze mit Lehnen auf richtige Befestigung und Anbringung sowie auf Beschädigungen zu überprüfen. Eventuell vorhandene Scheiben müssen sauber sein.
- Die Ausrüstung wie z.B. Winkerkelle, Rückspiegel, Warnkleidung, Erste Hilfe Materialien, Warndreiecke und Unterlegkeil, ist auf Vollständigkeit und Vorschriftsmäßigkeit zu untersuchen.
- Es dürfen nur so viele Personen befördert werden wie Sitzplätze vorhanden sind. Die Anzahl der Sitzplätze sind dem FN-Wagenpass und/oder dem Fabrikschild zu entnehmen.

Wie unter „**2. Geschirre**“ bereits erwähnt ist nach dem Anspannen ein Rundgang um das gesamte Gespann zu machen, um dieses nochmals auf Vorschriftsmäßigkeit zu überprüfen.

### **Versicherung**

Das „Halten und Fahren pferdebespannter Fahrzeuge“ beinhaltet ein hohes Risiko, das nur mit einer entsprechenden Haftpflichtversicherung abgesichert werden kann. Eine einfache Tierhalterhaftpflichtversicherung genügt in der Regel nicht. Die Zahl der versicherten Pferde, die zum Fahren eingesetzt werden und die Zahl der Wagen sollte dem Versicherungsschein entnommen werden können. Die Deckungssummen sollten so hoch sein wie im KFZ-Bereich.

## Anhang 7

### Sicherheitstechnische Bewertung von Pferde- und Ponygeschirren (aus den entsprechenden FN-Empfehlungen vom 18.3.1994)

#### 1. Sicherheitslinien

An das Material und dessen Verarbeitung innerhalb der hier genannten Sicherheitslinien sind besonders hohe Qualitätsanforderungen zu stellen, weil hier die größten Belastungen auftreten.

##### 1.1 Brustblattgeschirr

Die Sicherheitslinie beginnt an der Deichselbrille mit

- dem Aufhalterriemen und schließt ein
- den Aufhaltering und dessen Befestigung am Brustblatt,
- das Brustblatt mit den Ringen der Halsriemen, den jeweiligen Anforderungen entsprechend stabil (Halskoppel) und den Brustblattschnallen,
- die Zugstränge einschließlich deren Befestigung am Ortscheit und soweit ein Hintergeschirr einbezogen ist,
- dessen Umgang mit dem Scherenriemen, Ringen und Schnallen.

Beim Einspannergeschirr kommen die Scherenträger mit entsprechend starker Öse hinzu.

Jeder Brustblattring muss mit einem Kunststoff-Faden von Hand genäht sein. Bei Geschirren für schwere Wagen, insbesondere Planwagen, muss der Brustblattring in Kunststoff gefasst und vernäht sein.

##### 1.2 Kumtgeschirr

Die Sicherheitslinie beginnt an der Deichselbrille mit

- dem Aufhalterriemen und schließt ein
- den Kumtbügel mit dem Langring und dem Aufhaltering sowie oben dem Kumtgürtel,
- die Zugkrampen mit den Nieten,
- die Strangstutzen mit den Schnallen,
- die Zugstränge einschließlich deren Befestigung am Ortscheit und soweit ein Hintergeschirr einbezogen ist,
- dessen Umgang mit den Scherenriemen, Ringen und Schnallen.

Beim Einspannergeschirr kommt der Scherenträger mit entsprechend starker Öse hinzu.

##### 1.3 Kombinationsgeschirre

sind in gleicher Weise zugelassen und müssen den obengenannten Anforderungen entsprechen.

## 1.4 Leinen

Die Sicherheitslinie beginnt mit dem Gebiss und endet in der Hand des Fahrers unter Einschluss der Schnallen. Die Leinen sind von Hand mit zwei Nadeln zu nähen.

## 2. Material und Verarbeitung innerhalb der Sicherheitslinien

### 2.1 Leder

Es sind nur beste Zahnhäute, vorwiegend Kuh- und Kalbinnenhäute zu verarbeiten. Das Leder muss kernig und satt vegetabil gegerbt sein sowie einen gesunden, festen Narben haben, der frei ist von Beschädigungen. Für Aufhalterriemen, Brustblatt, Strangstutzen und das Hintergeschirr darf nur Leder aus dem Coupon verwendet werden, für Zugstränge und Leinen aus dem halben oder ganzen Hecht;

- Brustblatt doppelt gelegt oder anderweitig mit gleicher Qualität verstärkt; Unterlagen von Plastik zur „Verschönerung“ erhöhen nicht die Sicherheit.
- Aufhalterriemen, Zugstränge, Strangstutzen zweifach gelegt und an jeder Seite zweifach vernäht, ovale Löcher.
- Die Breite des Brustblatts und der Stränge richtet sich nach der Größe der Pferde bzw. Ponys und der dadurch potentiellen Belastung.
- Werden Zugstränge nicht aus Leder, sondern aus anderem Material verwandt, muss für die Pferdebeine grundsätzlich eine entsprechende Schutzvorrichtung vorhanden sein.
- Die Leine soll aus gut gestellten Hechten geschnitten sein, bei den Maßen ist das Achenbach-System zu berücksichtigen.
- Die Kanten aller Leder müssen gebrochen sein.

Eine Verstärkung der Leder durch Einarbeitung von Kunststoffbändern erhöht die Sicherheit, wenn diese Kunststoffbänder beidseitig fest mit vernäht sind.

Den Herstellern wird empfohlen, jedes der von ihnen aus Leder (ggf. unter Einschluss von Kunststoff) hergestellte Einzelteil deutlich sichtbar zu kennzeichnen. Dem Handel wird empfohlen, so gekennzeichnete Ware den Vorzug zu geben.

Die Näharbeit hat jeweils mit zwei Nadeln nach den in Deutschland anerkannten Regeln der Technik unter Verwendung hochwertiger Garne zu erfolgen, am Ende jeweils mit mindestens 3 Stichen zurückgenäht vor dem Abschneiden des Garnes.

### 2.2 Beschläge

Als „Beschläge“ werden alle Metallteile bezeichnet, die für das Geschirr benötigt werden. In der Regel handelt es sich um Argentan und Edelstahl.



Unter der Bezeichnung Argentan gibt es jedoch eine ganze Reihe unterschiedlicher Legierungen und entsprechend unterschiedlicher Festigkeiten für den jeweiligen Zweck. Die Qualität des Edelstahlbauteiles ist u.a. auch abhängig von der Qualität der Schweißungen, die äußerlich nicht immer erkennbar ist. Bei den Schnallen sollten die Kraftkomponenten möglichst breit verteilt werden und nicht nur den Dorn belasten.

Es wird daher den Herstellern der Geschirre dringend nahegelegt, nur solche Beschläge zu verwenden

- die jeweils von ihrem Hersteller gekennzeichnet sind oder mit einem entsprechenden Herkunftszertifikat geliefert werden,
- und vom Hersteller ausdrücklich für den jeweiligen Zweck im Katalog bzw. Angebot bestimmt sind. Jede andere Verwendung ist mit Risiko behaftet.

### **2.3 Gebisse**

Für die Gebisse gelten die entsprechenden Empfehlungen, Kennzeichnung durch den Hersteller.

## **3. Material und Verarbeitung außerhalb der Sicherheitslinien**

Aufgrund der geringeren Belastung braucht das Material nicht den gleichen hohen Anforderungen wie innerhalb der Sicherheitslinien zu entsprechen: dennoch ist auch hier nur gutes Rindleder und angemessene Verarbeitung nach den in Deutschland anerkannten Regeln der Technik notwendig. Gefordert wird hier besonders eine gute Passform, insbesondere beim Kopfstück, den Kumten und dem Kammdeckel. Die Beschläge müssen den oben genannten Anforderungen genügen.

## **4. Pflege des Geschirrs**

Das Geschirr muss nach Gebrauch mit Sattelseife gereinigt und ca. alle 3 Monate mit geeignetem Öl und Fett gepflegt werden.

-----  
*Weitere Einzelheiten zur Herstellung und Pflege von Geschirren können dem Band 5 der „Richtlinien für Reiten und Fahren“ der Deutschen Reiterlichen Vereinigung (FN), Warendorf entnommen werden.*

## **Zusammensetzung der Arbeitsgruppe pferdebespannte Fahrzeuge des FN-Arbeitskreises „Ausrüstung für den Reit- und Fahrsport“**

Hersteller:	Christian Kannenberg Gustav Kühnle Michael Ress
Fahrer:	Bruno Kellinghusen Ewald Meier
DEKRA:	Karl-Heinz Arens Peter Einert
VdTÜV:	Dr. Rainer Hähnel Werner-Georg Lyrmann
Berufsgenossenschaften für Fahrzeughaltungen (federführend für alle gewerblichen Berufsgenossenschaften):	Franz Kosler
Westfälische landwirtschaftliche Berufsgenossenschaft:	Gerhard Portmann
Länder:	Dirk Weiken, Ministerium für Wirtschaft und Mittelstand, Technologie und Verkehr NRW Ulrich Petersen, Ministerium für Wirtschaft, Technologie und Verkehr Niedersachsen
FN:	Marion Pleie

## **Zusammensetzung der Arbeitsgruppe Geschirre des FN-Arbeitskreises „Ausrüstung für den Reit- und Fahrsport“**

Hersteller:	Heinrich Baumann
Fahrer:	Ewald Meier
DEKRA:	Karl-Heinz Arens
FN:	Marion Pleie

## Aufstellung der Kutschenprüfer bei DEKRA

Niederlassung / Außenstelle	Anschrift	Telefon / Fax	Kutschenprüfer
<b>Baden-Württemberg</b>			
Stuttgart-West 144	Dieselstr. 8 70771 Leinfelden-Echterd.	0711/782387-0 / 0711/782387-11	Vogel, Thomas
Stuttgart 202	Hafenbahnstr. 28 70329 Stuttgart	0711/32019-0 / 0711/32019-47	Hinz, Rüdiger
Ulm 203	Herrlinger Str. 72 89081 Ulm	0731/9372-0 / 0731/9372-72	Kassner, Thomas Dussler, Kurt
Freiburg 206	Gündlingerstr. 22 79111 Freiburg	0761/45206-0 / 0761/475508	Wasmer, Manfred
Singen 207	Byk-Gulden-Str. 16 78224 Singen	07731/8304-0 / 07731/8304-20	Bohmann, Urs
Ravensburg 208	Ulmer Str. 101 88212 Ravensburg	0751/56057-0 / 0751/43888	Kurz, Norbert
Heilbronn 209	Austr. 158 74076 Heilbronn	07131/9840-0 / 07131/9840-19	Nawrath, Klaus Geier, Werner
Reutlingen 210	Markwiesenstr. 22 72770 Reutlingen	07121/9185-0 / 07121/9185-60	Braun, Kurt Müller, Wieland-J.
Aalen 211	Röntgenstr. 35 73431 Aalen	07361/9485-0 / 07361/9485-30	Herrle, Friedrich
<b>Bayern</b>			
Planegg 221	Robert-Koch-Str. 3 82152 Planegg	089/89924-0 / 089/89924-150	Merk, Rainer
Regensburg 224	Straubinger Str. 58 93055 Regensburg	0941/78778-0 / 0941/78778-30	Bauer, Johann
Kempten AS 230	Härtnagel 2 87439 Kempten	0831/59128-0 / 0831/91737	Probst, Reinhard
Ingolstadt 231	Steinheilstr. 15 85053 Ingolstadt	0841/96418-0 / 0841/96418-19	Bogenrieder, Josef
Amberg AS 238	Fuggerstr. 33 92224 Amberg	09621/4915-0 / 09621/4915-30	Grünbauer, Horst
Chamerau AS2242	In der Grube 3 93466 Chamerau	09944/3407-12 09944/3407-30	Koepfelle, Georg
Landshut AS 528	Am Bannggraben 30 84030 Landshut	0871/97398-0 / 0871/97398-18	Zirngibl, Franz
München-Nord 542	Hufelandstr. 27 80939 München	089/31690-0 / 089/3114925	Krahl, Eberhard
Schweinfurt AS 588	Friedrich-Gauß-Str. 5 97424 Schweinfurt	09721/7657-0 / 09721/7657-20	Schech, Werner Thull, Uwe

<b>Niederlassung / Außenstelle</b>	<b>Anschrift</b>	<b>Telefon / Fax</b>	<b>Kutschenprüfer</b>
<b>Berlin-Brandenburg</b>			
Wildau AS 461	Business-Park/An der B179 15745 Wildau	03375/5186-0 / 03375/5186-22	Heinrich, Eberhard
Cottbus 464	Gewerbeweg 7 03044 Cottbus	0355/8773-0 / 0355/8773-222	Möllerke, Ronald Hanisch, Jürgen
Oranienburg 465	Walther-Bothe-Str. 75 16515 Oranienburg	03301/606-0 / 03301/606-270	Ribbe, Reiner
Brandenburg AS 467	Am Industriegelände 2a 14772 Brandenburg	03381/7692-0 / 03381/7692-41	Balzer, Jörg Schmidt, Henry
Potsdam 468	Verkehrshof 11 14478 Potsdam	0331/88860-0 / 0331/88860-99	Soika, Reinhard
<b>Bremen</b>			
Bremen 412	Fritz-Thiele-Str. 26 28279 Bremen	0421/83002-0 / 0421/83002-40	Pohl, Claas-Cervin
Bremerhaven AS 414	An der Feuerwache 2 27570 Bremerhaven	0471/92446-0 / 0471/92446-30	Brinkwirth, Manfred
Bremen AS 582	Vegeacker Heerstr. 73/77 28757 Bremen	0421/69213-3 / 0421/69213-45	Cronjäger, Ralf
<b>Hamburg</b>			
Hamburg 403	Pollhornbogen 6 21107 Hamburg	040/756096-0 / 040/756096-96	Seliger, Frank Räuscher, Carsten
<b>Hessen</b>			
Kassel 119	Max-Planck-Str. 5 34253 Lohfelden	0561/9519-510 / 0561/9519-500	Neutze, Bernd
Gießen 214	Karl-Benz-Str. 6 35398 Gießen	0641/96296-0 / 0641/96296-11	Palitsch, Achim
Darmstadt-Nord 607	Otto-Röhm-Str. 64 64293 Darmstadt	06151/95958-0 / 06151/95958-11	Born, Hans-Jürgen
<b>Mecklenburg-Vorp.</b>			
Wismar AS 292	Gewerbehof 2 23970 Wismar	03841/7271-0 / 03841/7271-20	Geltmeier, Jörg Gizler, Bernd
Neubrandenburg 452	Birnenstr. 2 17033 Neubrandenburg	0395/36756-0 / 0395/36756-11	Wehe, Ulrich
Rostock 454	Charles-Darwin-Ring 7 18059 Rostock	0381/40546-0 / 0381/448625	Hamann, Rolf
Stralsund 458	Robert-Bosch-Str. 24 18437 Stralsund	03831/4721-0 / 03831/4721-99	Hohendorf, Jan

Niederlassung / Außenstelle	Anschrift	Telefon / Fax	Kutschenprüfer
<b>Niedersachsen</b>			
Braunschweig 113	Ernst-Böhme-Str. 12 38112 Braunschweig	0531/2133-0 / 0531/2133-258	Nagel, Johann
Göttingen 114	Robert-Bosch-Breite 27 37079 Göttingen	0551/50567-0 / 0551/50567-12	Jost, Michael
Uelzen AS 115	Fischerhofstr. 3 29525 Uelzen	0581/979980-0 / 0581/979980-10	Billung-Meyer, Hermann Marquardt, Jürgen
Vechta 315	Lattweg 21a 49377 Vechta	04441/9353-0 / 04441/9353-20	Saffran, Frank
Osnabrück 316	Klöcknerstr. 33 49090 Osnabrück	0541/91219-0 / 0541/91219-14	Horstmann, Karlheinz
Meppen 317	Junkerstr. 8 49716 Meppen	05931/9861-0 / 05931/9861-22	Sabelhaus, Wilhelm
Aurich AS 413	Im Hammrich 3 26603 Aurich	04941/9534-0 / 04941/9534-33	Dieken, Hans- Jürgen
Oldenburg 415	Taastrup Str. 4 26123 Oldenburg	0441/98393-0 / 0441/98393-11	de Reese, Harm-Peter
Hildesheim AS 534	Bavenstedter Str. 50 31135 Hildesheim	05121/750953-0 / 05121/750953-33	Philipp, Bernhard
Rotenburg AS 597	Industriestr. 12-16 27356 Rotenburg	04261/94386-0 / 04261/94386-22	Rector, Harm
Hannover Lahe AS 612	Rendsburger Str. 10 30659 Hannover	0511/90110-0 / 0511/90110-80	Stahlhut, Christian
<b>Nordrhein-Westfalen</b>			
Duisburg 304	Theodor-Heuss-Str. 69 47167 Duisburg	0203/58904-0 / 0203/58904-20	Ohletz, Heinz- Erich
Dortmund 312	Alter Hellweg 106 44379 Dortmund	0231/9954-0 / 0231/9954-249	Arens, Karl-Heinz Rau, Jürgen
Bielefeld 313	Otto-Brenner-Str. 168 33604 Bielefeld	0521/29905-0 / 0521/29905-70	Oberschelp, Günter
Münster 314	An der Hansalinie 19 48163 Münster	0251/9757-0 / 0251/9757-162	Wobbe, Hubert
Altenkirchen AS 3231	Kölner Straße 122 57610 Altenkirchen	02681/9542-15 02681/9542-10	Salz, Bernd
Minden 320	Werftstr. 14 32423 Minden	0571/83779-0 / 0571/29390	Dammann, Manfred
Lennestadt AS 599	Neukamp 5 an der B 236 57368 Lennestadt	02721/1494 / 02721/1495	Marcus, Franz- Josef

<b>Niederlassung / Außenstelle</b>	<b>Anschrift</b>	<b>Telefon / Fax</b>	<b>Kutschenprüfer</b>
<b>Rheinland-Pfalz</b>			
Ludwigshafen 235	Saarlauterer Str. 10 67071 Ludwigshafen	0621/68542-0 / 0621/68542-12	Bardong, Peter
Mainz 322	Alte Mainzer Str. 127 55129 Mainz	06131/98289-0 / 06131/832800	Mathes, Franz Modes, Thomas
Koblenz 323	Wallerseimer Weg 63-67 56070 Koblenz	0261/8073-0 / 0261/8073-40	Muders, Raimund
<b>Saarland</b>			
Saarlouis AS 532	Carl-Zeiss-Str. 23 66740 Saarlouis	06831/918-0 / 06831/918-18	Scherer, Benno Werner, Willi
<b>Sachsen</b>			
Zwickau 483	Olzmannstr. 22 08060 Zwickau	0375/5083-0 / 0375/5083-200	Lange, Andreas
Dresden 484	Köhlerstr. 18 01239 Dresden	0351/2855-0 / 0351/2855-200	Langbein, Lothar
Bautzen 485	Löbauer Str. 75 02625 Bautzen	03591/278-0 / 03591/278-50	Thalheim, Falk
Leipzig 486	Torgauer Str. 235 04347 Leipzig	0341/25939-0 / 0341/25939-76	Markus, Rainer
Torgau AS 657	Gewerbering 8 04860 Torgau	03421/7278-0 / 03421/7278-20	Ebeling, Fritz
<b>Sachsen-Anhalt</b>			
Dessau 471	Ernst-Zindel-Str. 8 06847 Dessau	0340/5505-0 / 0340/5505-250	Brehme, Alfred
Magdeburg 474	Am Großen Silberberg 5 39130 Magdeburg	0391/7260-3 / 0391/7260-402	Müller, Rainer Krötke, Werner
Stendal-Uelzen 476	Clausewitzer Str. 3 39576 Stendal	03931/7015-0 / 03931/7015-10	Gade, Heinrich
<b>Schleswig-Holstein</b>			
Kiel 422	Suchskrug 4 24107 Kiel	0431/5467-0 / 0431/5467-111	Springe, Detlev

<b>Niederlassung / Außenstelle</b>	<b>Anschrift</b>	<b>Telefon / Fax</b>	<b>Kutschenprüfer</b>
<b>Thüringen</b>			
Erfurt 492	St.-Christophorus-Str. 3 99092 Erfurt	0361/74323 / 0361/743255	Schönemann, Jochen
Gera 494	Heinrich-Hertz-Str. 6 07552 Gera	0365/43744-0 / 0365/43744-10	Fischer, Jürgen
Nordhausen AS 558	Pulverhausweg 3 99734 Nordhausen	03631/6940-30 / 03631/6940-40	Helbing, Thomas
Saalfeld AS 661	Am Cröstener Weg 16 07318 Saalfeld	03671/5356-0 / 03671/5356-10	Beyer, Joachim

## Aufstellung der Kutschenprüfer TÜV

Niederlassung / Außenstelle	Anschrift Prüfstelle	Telefon / Fax	Kutschenprüfer
Bereich Mitte	Am TÜV 1 30519 Hannover	0511 / 9 86-0	Schulze, Dirk
Bereich Südheide	Am TÜV 1 30519 Hannover	0511 / 9 86-0	Allermann, Bernd
Baden-Württemberg	Durmersheimer Str. 145 76189 Karlsruhe	0721 / 570 6-0	Brückner, Peter 0721 / 57 06-163 0171 / 62 59 273
Baden-Württemberg	Verrenberger Weg 4 74613 Öhringen	07941 / 90 27-0	Huhnstock, Lothar 07941 / 90 27-14 0170 / 10 86 604
Baden-Württemberg	Robert-Koch-Straße 77694 Kehl-Auenheim	07851 / 93 85-0 07851 / 93 85-30	Kammerer, Manfred
Baden-Württemberg	Zum Degenhardt 29 88662 Überlingen	07551 / 91 51 09 07551 / 91 51 19	Rack, Michael 0171 / 30 96 182
Baden-Württemberg	Krailenshaldenstr. 30 70469 Stuttgart	0711 / 89 33-136 0711 / 89 33 -127	Rüdt, Uwe 0160 / 36 02 801
Bayern Sachsen	Freibadstr. 18 87527 Sonthofen	08321 / 66 490 08321 / 66 49 19	Bentele, Eduard
Berlin-Brandenburg	Alboinstraße 56 12103 Berlin	030 / 75 62-12 87 030 / 75 62-13 50	Kunze, Martin
Region Bielefeld	Böttcherstr. 11 33609 Bielefeld	0521 / 7 86-0	Kassebaum, Ernst-Heinrich Werner, Wolfhardt
Region Braunschweig	Porschestr. 2 38112 Braunschweig	0531 / 23 90-0	Schünemann, Klaus-Dieter Herold, Olaf Tippelt, Marius
Region Bremen	Bei den Drei Pfählen 41 28205 Bremen	0421 / 44 98-0	Jelschen, Manfred Pahl, Andreas
Region Duisburg	Meidericher Str. 14-16 47058 Duisburg	0203 / 30 42 24	Mensing, Stefan
Region Elbe-Weser	Fritz-Erler-Straße 9 27578 Bremerhaven	0471 / 6 86-0	Hahl, Wolfgang 04141/81862 Bojahr, Klaus Hajek, Ulrich Busack, Thorsten Gooß, Hartwig Buck, Heinz-Otto



Niederlassung / Außenstelle	Anschrift Prüfstelle	Telefon / Fax	Kutschenprüfer
Region Ems / Jade	Dreekamp 1 26605 Aurich  Nadorster Str. 231 26123 Oldenburg	04941 / 60 43 9-0  0441 / 34091-0	Ahrens, Thomas Jurczok, Gerd Huisken, Jens 0160/8883969 Gickel, Joachim Janssen, Johann Koopmann, Fritz
Region Emsland	Rheinische Straße 15 49084 Osnabrück	0541 / 58 23-102	Wessels, Jürgen
Region Göttingen	Rudolf-Diesel-Str. 5 37075 Göttingen	0551 / 38 55-0	Sorhage, Josef Geese, Guido
Region Hannover	Am TÜV 1 30519 Hannover	0511 / 9 86-0	Schulze, Dirk Jakobs, Detlef Vetter, Mark Quidde, Eckhard Schütte, Helmut Herrmann, Peter Trapp, Helge Roll, Klaus Peter Podszus, Jürgen
Region Gütersloh / Paderborn	An der Talle 7 33104 Paderborn	05251 / 1 41-200	Bredthauer, Rainer Potthoff, Roland
Region Halle	Saalfelder Str. 33/34 06116 Halle/Leuna	0345 / 56 86-5	Präger, Andreas Schumann, Peter Zander, Erik
Region Hamburg	Große Bahnstr. 31 22525 Hamburg	040 / 85 57-22 19	Linke, Jürgen Sprenger, Axel Braun, Dieter
Region Hannover-Land	Am TÜV 1 30519 Hannover	0511 / 9 86-0	Jakobs, Detlef Vetter, Mark
Region Hannover-Stadt	Am TÜV 1 30519 Hannover	0511 / 9 86-0	Quidde, Eckhard Schütte, Helmut Herrmann, Peter Trapp, Helge
Region Herford / Minden	Böttcherstraße 11 33609 Bielefeld	0521 / 7 86-0	Kassebaum, Ernst-Heinrich
Region Hildesheim	Am TÜV 1 30519 Hannover	0511 / 98 6-0	Podszus, Jürgen
Region Holstein	Hans-Böckler-Ring 10 22851 Norderstedt	040 / 52 90 01-124	Braun, Dieter
Region Holzminden	Rudolf-Diesel-Str. 5 37075 Göttingen	05561 / 42 88	Klee, Hans-Peter

<b>Niederlassung / Außenstelle</b>	<b>Anschrift Prüfstelle</b>	<b>Telefon / Fax</b>	<b>Kutschenprüfer</b>
Region Kiel	Segeberger Landstr. 2 b 24145 Kiel	0431 / 73 07-0	Blender, Robert
Region Lübeck	Region Lübeck Maybachstraße 2 23566 Lübeck	0451 / 6 20 07-0	Albrecht, Gerhard Liebich, Mathias
Region Lüneburg	Bessemmerstr. 9 21339 Lüneburg	04131 / 2 05-0	Debbeler, Christoph Henne, Holger Augustin, Torsten Allermann, Bernd Benne, Henning
Region Magdeburg	Adelheidring 16 39124 Magdeburg	0391 / 73 66-0	Sorge, Rüdiger Nowak, Dietmar Harstel, Andreas Kalbe, Hans-Ulrich Teichmann, Ulrich Ploke, Peter Zeiska, Thomas Reinhard, Matthias
Region Mecklenburg	Medeweger Str. 20 19057 Schwerin	0385 / 48 91 0-16	Faasch, Hans-Henning Hamann, Rudi Hubeney, Dirk 0385/ 4782303 Gluth, Bernhard Stephan, Sören Fenner, Alexander
Region Münsterland	Rudolf-Diesel-Str. 5-7 48157 Münster	0251 / 141-2252	Meyer-Uptrup, Hermann Linnemann, Franz-Josef
Region Nord-/Ostsee	Segeberger Landstr. 2 b 24145 Kiel Gutenbergstr. 9 24941 Flensburg	0431 / 73 07-0  0461 / 9979-210	Sprenger, Axel  Block, Gerhard Bartels, Wilfried
Nordrhein-Westfalen	Grabenstraße 63 52382 Niederzier	02428 / 80 93-28 02428 / 80 93-32	Lawniczak, Uwe 0173 / 27 78 393
Nordrhein-Westfalen	Robert-Bosch-Str. 23 46397 Bocholt	02871 / 18 26 53	Mensing, Stefan
Nordrhein-Westfalen	Auf dem Tigge 21 59269 Beckum	02521 / 95 09 71	Nas, Willi
Nordrhein-Westfalen	Marktweg 1-3 47608 Geldern	02831 / 27 45-41 02831 / 27 45-49	Van de Loo, Heinz Willi 0171 / 86 56 342

Niederlassung / Außenstelle	Anschrift Prüfstelle	Telefon / Fax	Kutschenprüfer
Nordrhein-Westfalen	Giesestr. 5 58636 Iserlohn	02371 / 97 78-42 02371 / 97 78-48	Becker, Martin Loetters-Viehoff, Eugen
Nordrhein-Westfalen	Leimbachstr. 227 57074 Siegen	0271 / 33 78-118 0271 / 33 78-170	Weber, Ulrich Herbert
Region Oldenburg	Nadorster Straße 231 26123 Oldenburg	0441 / 3 40 91-0	Koopmann, Fritz Janssen, Johann
Region Osnabrück	Rheinische Str. 15 49084 Osnabrück	0541 / 58 23-137	Holtgreve, Ralf Wessels, Jürgen
Rheinland-Pfalz	76744 Wörth	07271 / 32 47 07271 / 32 80	Stein, Thomas
Saarland	Saarwiesenstr. 7 66333 Völklingen	06898 / 91 16-0	Graß, Ewald
Sachsen	TÜV Verkehr u. Fahrzeug GmbH Regionalleitung Wiesenring 2 04159 Leipzig	0341 / 46 53-159 0341 / 46 53-154	Teuber, Hans-Gert
Region Salzgitter	Orschr. 2 38112 Braunschweig	0531 / 23 90-0	Herold, Olaf Von Krosigk, Wichard 05331/2390-223
Region Steinfurt	Rheinische Straße 15 49084 Osnabrück	0541 / 58 23-0	Meyer-Uptrup, Hermann
Region Südnieidersachsen	Rudolf-Diesel-Str. 5 37075 Göttingen	0551 / 38 55-0	Sorhage, Josef Geese, Guido Garz, Andreas
Thüringen	Industriestr. 13 99544 Zella-Mehlis	03682 / 45 26 40 03682 / 45 26 57	Geißenhöner, Mike
Region Vorpommer/Strelitz	Adolf-Kolping-Straße 17 17034 Neubrandenburg	03831 / 28 00 03	Gratopp, Uwe Ewert, Lutz Hofmeister, Stephan
Region Weser-Wümme	Bei den Drei Pfählen 41 28205 Bremen	0421 / 44 98-0	Groß, Hartwig
Region Wolfsburg	Porschr. 2 38112 Braunschweig	0531 / 23 90-0	Schünemann, Klaus-Dieter
Fahrzeugsystem- und Verkehrslleittechnik	Am TÜV 1 30519 Hannover	0511 / 9 86-0	Baumeister, Klaus

# „Leinenfest“ – Fachliteratur zum Thema Fahren aus dem FNverlag

Erhältlich im Buchhandel und in Reitsportfachgeschäften!



ISBN 978-3-88542-487-1

€ 24,80

## Eindrucksvolles Protrait des „Mr. Fahrspport“

- Ereignisse und Episoden auf dem Weg zum Weltmeister
- Einblick in seine persönliche Lebens-, Pferde- und Trainingsphilosophie
- brillante, umfangreiche Fotoserien

Das verbindliche Basiswissen der FN zu  
Beschirrung, Anspannung, Anwendung der  
Fahrerhilfen, Regeln beim Fahren im  
Straßenverkehr sowie in Wald und Feld



ISBN 978-3-88542-285-3

€ 12,80



ISBN 978-3-88542-502-1

€ 18,80\*

## DER Klassiker des Fahrspports

Die Vermittlung des Achen-  
bach'schen Fahrsystems –  
übersichtlich zusammengefasst  
und leicht verständlich.



ISBN 978-3-88542-503-8

€ 12,80\*

## Die Kunst des Fahrens

Die in Europa meistgelehrte und -praktizierte  
Methode des Kutschenfahrens nach den Grundsätzen  
Pferdeschonung, Sicherheit und Zweckmäßigkeit.

\* unverbindliche Preisempfehlung



**FNverlag**

der Deutschen Reiterlichen Vereinigung

Fachkompetenz rund ums Pferd

Postfach 11 03 63

48205 Warendorf

→ Telefon +49 (0) 2581 6362-154/-254

Fax +49 (0) 2581 6362-212

E-Mail: [vertrieb-fnverlag@fn-dokr.de](mailto:vertrieb-fnverlag@fn-dokr.de)